

Z Z R - □ □ □ - □ □ □

●取扱説明書●

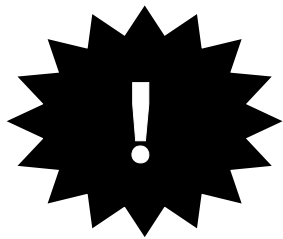
株式会社 ティ アンド ティ

-はじめに-

ご使用上の注意事項

この度は弊社圧力センサをご購入いただき、誠にありがとうございます。

ご使用にあたりまして、本取扱説明書をよくお読みになり正しくご使用下さいますようお願い致します。



注意

本製品を設置・配線する前に必ず本取扱説明書を良く読み、正しく設置・配線を行って下さい。

誤った設置と配線を行うと故障の原因となりますのでご注意下さい。

目次

1.	仕様	1
2.	取り付け（配管）	3
3.	配線	3
4.	調整	4
5.	センサヘッド部禁油処理内容	4
6.	一般的注意	5
	6-1 ご使用になられる前の注意事項	5
	6-2 圧力センサの使用制限	5
	6-3 その他、諸注意事項	6
7.	外形寸法	7
8.	保証	9

1. 仕様

型式：ZZR-□□□-□ □□
 A B C

(A) 定格圧力

- ・ 010 → 1MPa (≒ 10kg/cm²)
- ・ 200 → 20MPa (≒ 200kg/cm²)

(注) 1MPa ≒ 10.197kg/cm²

(B) 接続部材質

- ・ A → SUS630
- ・ B → SUS316
- ・ D → SUS316L

(C) 形状

- ・ L → センサ単体型ケーブル直出し
- ・ CL → 電流出力アンプ内蔵型ケーブル直出し

	センサ単体型 〈Sensor Only Type〉	電流出力アンプ内蔵型 〈Amp, Built in Type〉
定格圧力 〈Rated Capacity〉	1. 2. 5. 10. 50 M Pa	
定格出力 〈 Rated Output〉	5mv/v (SUS630), 0.5mv/v (SUS 316. 316L)	4~20mA 電流出力 〈Current Output〉
非直線性 〈Nonlinearity〉	0.5% R. O.	
ヒステリシス 〈Hysteresis〉	0.5% R. O.	
繰り返し性 〈Repeatability〉	0.5% R. O.	
許容過負荷 〈Safe Overload〉	150% R. C.	
限界過負荷 〈Ultimate Overload〉	200% R. C.	
推奨印加電圧 〈Excitation, Recommended〉	5V A C / D C	D C 24V ±5%
最大印加電圧 〈 Excitation, maximum〉	10V A C / D C	—
入・出力端子間抵抗 〈Input & Output Resistance〉	350±5Ω	—
出力最大負荷抵抗 〈Output maximum Load〉	—	250Ω
絶縁抵抗 〈Insulation Resistance〉	1000MΩ 以上	
ゼロ点の出力 〈Zero Balance〉	±15% R. O.	4mA
使用周囲温度 〈Ambient Operating Temperature〉	0~45℃	
ゼロ点の温度影響 〈 Temperature Effect on Zero〉	0.1% R. O. /℃	
出力の温度影響 〈 Temperature Effect on Load〉	0.1% R. O. /℃	
ケーブル 〈Cable〉	φ4 4芯シールドケーブル 3m〈4 core shield cable〉	
ケーブルカラー 〈Cable Color〉	緑(N o. 1):出力+ 〈Green : Output +〉 黒(青) (N o. 2): 出力-〈Black (Blue) :Output-〉 赤(N o. 3) :入力+ 〈Red : Input+〉 白(N o. 4) 入力-〈White: Input-〉 黄(N o. 5) : シールド 〈Yellow: Shied〉	緑(N o. 1): 出力4~20mA 〈Green:Output +〉 黒(青) (N o. 2): GND 〈 Black (Blue) : GND〉 赤(N o. 3)入力DC24V 〈Red : Input〉 白(N o. 4):出力コモン 〈White: Output Common〉 黄:(N o. 5) シールド 〈Yellow: Shied〉

2. 取り付け（配管）

接続ネジはPT3/8になっておりますので、シールテープを数回巻いてから配管に締め付けてください。

この時、必要以上のトルクで締め付けしないでください。故障の原因になります。

特に10kg/cm²用、20kg/cm²用は注意してください。

3. 配線

本体から出ているケーブル（付属のコネクター）に配線してください。

線色は下記の通りです。誤配線にご注意ください。

・電流出力アンプ内蔵型

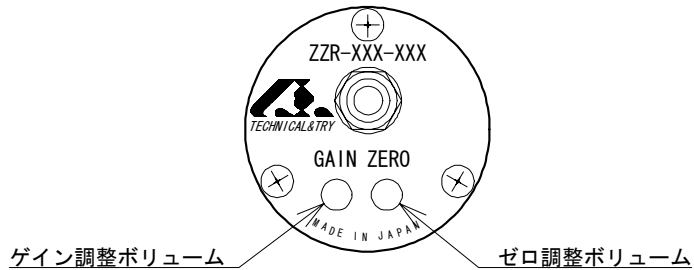
線色	機能、名称
白	GND（電源入力側）
赤	電源入力 DC24V
黒	GND（電源出力側）
緑	4～20mA電流出力
黄	シールド

・センサ単体型

線色	機能、名称
緑	センサ出力+
黒	センサ出カ-
赤	センサ入力+
白	センサ入カ-
黄	シールド（N. C）

4. 調整

ゼロボリューム（図1参照）を回し、無負荷時の出力を4mAに調整します。
定格圧力をかけ、ゲインボリューム（図1）参照を回し、定格圧力時の出力を20mAに調整します。



（図1）CLタイプボリューム位置図

* ゼロボリューム、ゲインボリューム共に出荷時に調整されておりますが、配管への取り付け具合等により若干のズレが生じることがあります。

5. センサヘッド部禁油処理内容

- ・ プラグ機械加工終了後、真空熱処理を行っています。
- ・ 圧力検定時使用媒体：水
- ・ 検査、調整後アルコールによる洗浄を行っています。

6. 一般的注意

6-1 ご使用になられる前の注意事項

1) 放水、水没での使用禁止

非防水構造であり内部には精密なセンサが装着されています。

放水、あるいは水没しますと内部のセンサ及び基板が破損する恐れがあります。

2) 分解禁止

センサを分解しますと、性能が出なくなるだけでなく、安全性を損ないます。

3) 必ずアース線を接続

ご使用前には必ずシールド線をアース線に接続してご使用下さい。

4) センサの設置条件

- ・センサ取り付けの際にはセンサネジサイズまたはチューブ径に合った箇所への取り付けをお願い致します。
- ・センサ取り付けの際には、ネジサイズ、材質に合ったトルクでの締め付けをお願い致します
- ・センサダイアフラム面へ鋭利な物での接触はおやめ下さい。ダイアフラム面への傷などによりセンサ性能を劣化させる恐れがあります。
- ・ケーブルを追加加工、ケーブル延長などについては性能に影響しますので弊社までご相談ください。
- ・センサから出ているセンサケーブルは強く押しついたり鋭利な物で押しついたり、ケーブルごと製品を引っ張ったり、ストレスがかかる様な事をしないでください。製品性能に影響します。
- ・ケーブルが頻繁に屈曲する様な場所に配置しないでください。別途ロボットケーブルの仕様を用意できますので弊社までご相談ください。

6-2 圧力センサの使用制限

- ・圧力センサへの加圧は、定格圧力以内とし、絶対に定格圧力を超えないようにご注意ください。
- ・ダイアフラム面に被計測物以外のものが接触しないようにして下さい。
- ・センサ本体への振動・衝撃を避けてご使用ください。故障の要因となります。
- ・直射日光や急激な温度変化がある環境、高温・多湿な環境を避けて使用してください。性能を満足できないばかりか、故障の要因となります。
- ・圧力センサの最大定格までの連続的な負荷は耐久性を短くする結果を招く場合があります。この様な使用条件については弊社までご相談ください。
- ・圧力センサの絶縁を計測する場合には、50V以下の測定電圧の測定器をご使用下さい。一般的な絶縁抵抗器は500~1000Vの測定電圧となりますので、絶対に使用なさないで下さい。
- ・圧力センサのケーブル端末には圧力センサケーブル結線方法以外での接続は行わないで下さい。
- ・圧力センサは圧力変化を微少な電圧に変換します。電力系、動力系などノイズが発生する配線とは別配線にしてご使用ください。

- ・ 圧力センサ本体が水や薬品を被ったときは直ちに使用中止をして下さい。
弊社にて故障有無を調べ、適切な対処を取る必要があります。
- ・ 酸性、腐食性の雰囲気ではご使用出来ません。
- ・ 圧力センサを設置した後、周囲の構造物に溶接作業をされる場合、センサ本体に絶対に電流が流れないように注意して下さい。

6-3 その他、諸注意事項

- ・ 製品の型式が記載されているシリアルシールを剥がさないでください。剥がされている場合は製品の購入後1年以内であっても保証の対象外といたします。

7. 外形寸法

7. 1 CLタイプ（電流出力アンプ内蔵型）外觀図

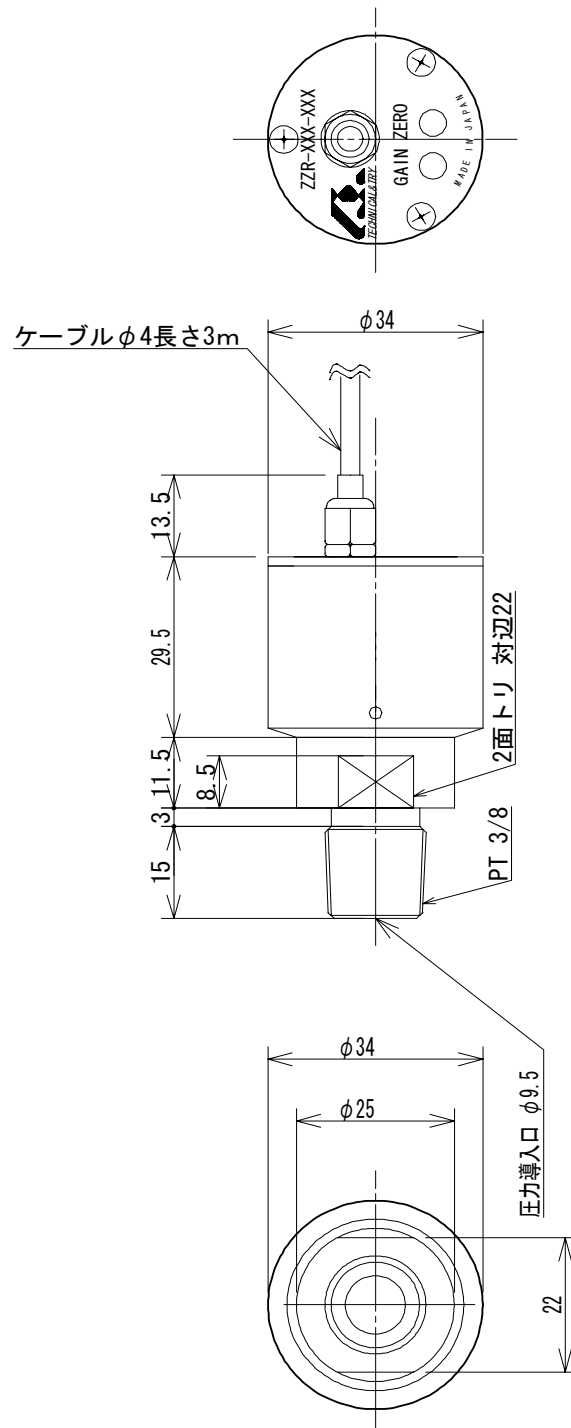


図 2. CLタイプ（電流出力アンプ内蔵型）外觀図

7. 2 Lタイプ（センサ単体型）外観図

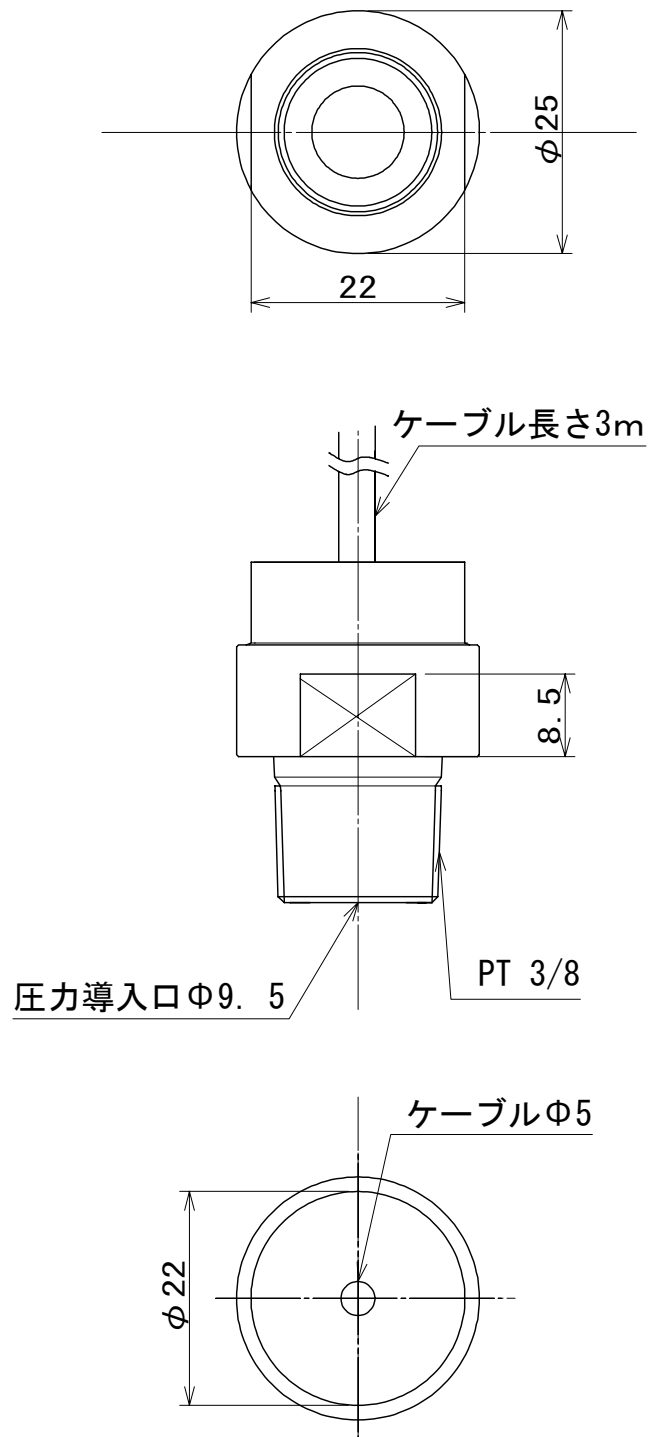


図 3. Lタイプ・（センサ単体型）外観図

8. 保証

本機は、正常な使用状態で発生する故障についてお買い上げ日（納入日）より1年間の無償修理を致します。

尚、保証期間内でも以下の場合には有償修理となります。

1. 火災、天災、異常電圧等による故障、損傷
2. 不当な修理、調整、改造された場合
3. 取り扱いが不適當のために生ずる故障、損傷
4. 故障が本製品以外の原因による場合

お断り

形式、名称、仕様等の記載内容については、予告なく変更する事がありますのであらかじめ御了承下さい。