

K P - 9 - C , O - R

●取扱説明書●

株式会社 ティ アンド ティ

— 目次 —

1. 概 要	1
2. 仕 様	2
3. 型式表	3
4. 各部名称	4
5. ホルダ取付方法	5
6. 漏液センサ取扱注意事項	6
7. 接続例	7
7-1 単体使用	7
7-2 LS-15の組み合わせ	8
7-3 LS-25の組み合わせ	8
7-4 LS-35の組み合わせ	9
8. 外形寸法	10
8-1 KP	10
8-2 取り付けホルダ (LH-10)	11
9. 保 証	12

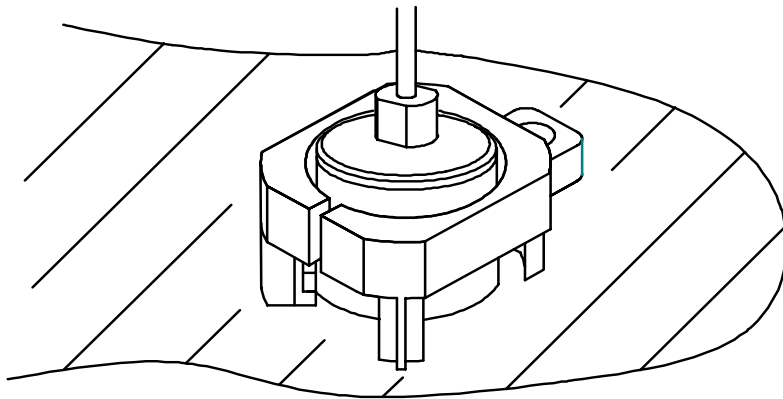
1. 概要

本センサは、漏液検知用センサです。漏液の恐れのある場所へ取り付ければ、漏液時、ALARM 出力等の出力が得られ、事故の広がりを最小限におさえることが可能です。

特長

- ・センサ単体で漏液を検知するので、容易に取り付けられます。

KPシリーズ+LH-10使用例



2. 仕様

- ・型式 : KP-9-C, O-R
- ・検出方式 : 赤外線反射式フォトリフレクタ
- ・出力方法 : OPENコレクタ出力
出力電流制限有り 制限電流50mA以下

CType・・・検知時クローズ
OType・・・検知時オープン
- ・検出速度 : 純水・・・0.5～1秒
アルコール・・・0.5～1秒
- ・異常設置検知機能付き（ホルダ外れアラーム機能）
: 正常にホルダに設置されていない場合に、漏液検知信号を出力する。
- ・入力電圧 : DC12V-10%～DC24V+10%
- ・消費電流 : 20mA以下
- ・表示 : 平常時・・・緑色LED点灯
検知時・・・赤色LED点灯
- ・使用周囲温度 : 0～50℃
センサは結露の無い状態でご使用下さい。
- ・重量 : 約20g（ケーブル含まず）
- ・材質 : P.P（ポリプロピレン）
- ・ケーブル : 2芯シールド（シース材質 PVC）
: ケーブル 2m シース径 $\phi 2.3$ AWG #28
: ケーブル線色
赤・・・・・・電源入力
白・・・・・・出力
シールド・・・電源信号共通GND

標準取付ホルダー

- ・型式 : LH-10
- ・本体材質 : P.P（ポリプロピレン）
- ・反射面材質 : PVC（塩化ビニール）

3. 型式表

3-1 基本機能

	KP-9-C-R	KP-9-0-R
入力電圧	12~24V	12~24V
断線アラーム機能	×	○
ホルダ 外れアラーム機能	○	○
取り付け部色	白	白

3-2 適合取り付けホルダ及び取り付け金具

	KP-9-C-R	KP-9-0-R
LH-10	○	○

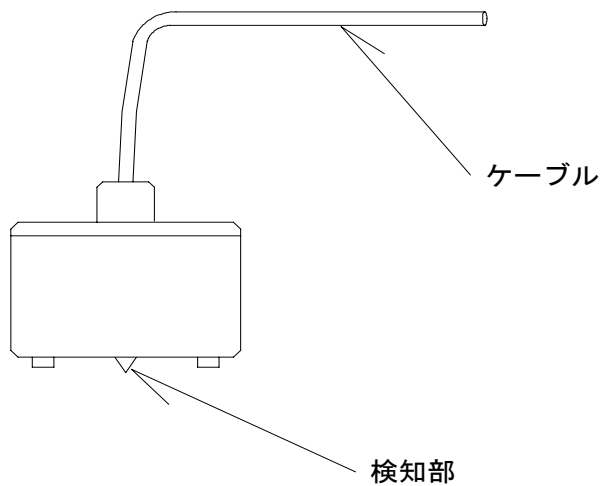
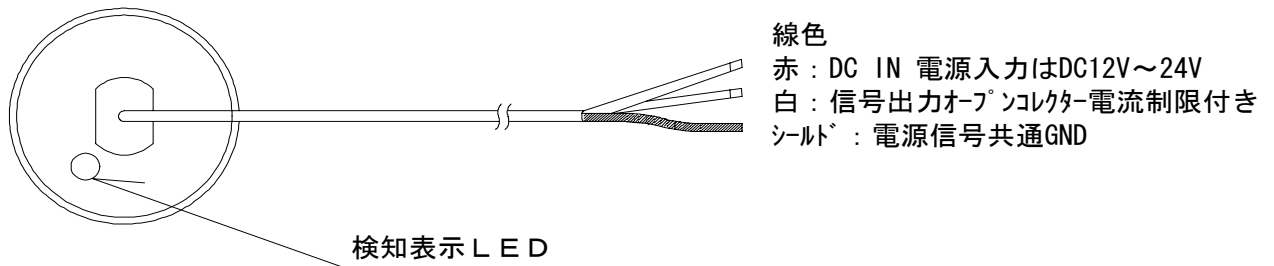
注: ご使用される場合、必ず測定場所での動作をご確認下さい。

3-3 接続可能アンプ

	KP-9-C-R	KP-9-0-R
LS-15	○	○
LS-25	○	○
LS-35	○	○

4. 各部名称

KP-9-C, O-R

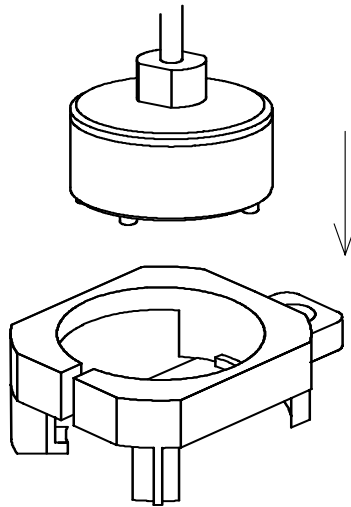


検知部はケーシング部と一体成形となっており、
 検知部はP.P材で成形されています。
 非常に柔らかいのでゴミの付着やキズ等をつけないよう、
 取扱いには十分注意してご使用下さい。

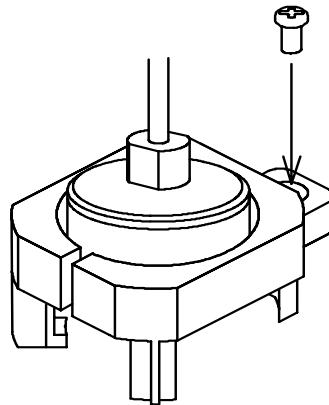
5. ホルダ取付方法 LH-10

1) . センサをLH-10に入れます。

注 : センサ下部とホルダ面が接触する所まで挿入します。



2) . 漏液が発生する恐れがある場所にホルダ脚部をビス止め又は、接着にて取り付けて下さい。

**—注意—**

- ・ 検知実績の無い場所での、ご使用や薬液は使用される前に必ず動作をご確認の上、ご使用下さい。
- ・ 正しくセンサをホルダに設置しない場合には、異常設置を検知し、漏液検知信号を出力しますので、必ず正しく設置して下さい。
- ・ センサ材質がポリプロピレンですのでポリプロピレン耐薬品性のある液体雰囲気でのご使用をお願いします。

6. 漏液センサ取扱注意事項

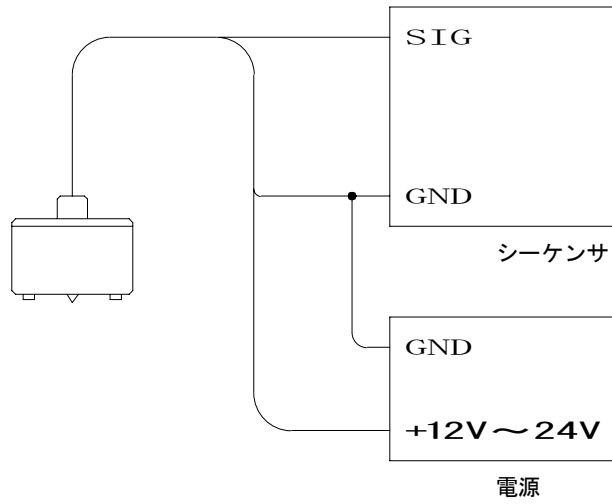
- ・配線作業は、必ず電源を切った状態で行ってください。誤配線をしますと、故障の原因になります。
- ・ケーブル長は0.3mm以上のケーブルにて全長50mまで可能です。
ただし、ノイズを避けるため、配線はできる限り短くしてください。
- ・電源入力は定格を超えないように電源変動をご確認ください。
定格範囲以上の電圧の印加や直接交流電源の印加を行うと、
破損や焼損のおそれがありますのでご注意ください。
- ・電源に市販のスイッチングレギュレータをご使用になる場合には、
必ず電源のフレームグランド（F. G端）端子を設置してください。
- ・電源投入時の過度的状態（約60S）を避けてご使用ください。
- ・センサ取り付け部周辺にノイズ発生源となる機器（スイッチングレギュレータ、
インバータモータなど）をご使用の場合は、機器のフレームグランド（F. G端）端子を
設置してください。
- ・使用電源にサージが発生する場合は、発生源にサージアブソーバを接続してサージを
吸収してください。
- ・直流電源には、必ず絶縁トランスをご使用ください。
オートトランス（単巻トランス）をご使用になると本体や電源を破損することがあります。
- ・検出面に気泡が留まると、検出に安定するのに時間がかかったり、不安定になる場合もあります。
- ・高圧電線や動力線との並列配線や同一配線管の使用は避けてください。
誘導による誤動作の原因となります。
- ・静電気が発生する環境で使用する場合は、金属製の漏液パンを使用し、
必ず漏液パンを設置してください。
- ・設置忘れ防止のため、必ず付属の取付具を使用してください。
専用取付具を使用しない場合は、安定して検出できない場合があります。
- ・ケーブル出し口から十分なストレート部を設けてください。
ケーブル出し口での曲げは、破損や防水性低下の原因となります。
- ・設置後にケーブル引き回しなどでコードを強く引っ張ると取付具から外れる場合があり、
破損や防水性低下の原因となります。
配線後、本体がしっかり固定されているか再度、確認お願いいたします。
- ・本製品は、本質安全防爆の構造ではありませんので、爆発性雰囲気中での使用しないでください。
- ・シンナー等の有機溶剤や油、油脂がかからないようにしてください。
- ・腐食性ガスなどの雰囲気、蒸気、ほこりの多いところでの使用は行わないでください。
- ・非変調式のため、外乱光に対して十分な注意が必要です。
周囲の外乱光がセンサに直接当たらないように設置してください。
- ・ハロゲンヒーター等の発熱装置でのご使用の際には、発熱源との距離が近い場合、
センサ本体に発熱が生じますので近距離でのご使用は行わないでください。
- ・赤外線、マイクロ波、摩擦などによりセンサ本体の発熱を引き起こす環境下では
ご使用にならないでください。
- ・仕様範囲最大での長期間の高温・多湿状態での使用につきましてはセンサ寿命を
短くすることとなりますので、弊社へのご確認をお願いいたします。
- ・検出面に液体の残りや傷があると誤作動することがあります。
メンテナンスの際は、柔らかい布などでセンサ検出面及び付属の取付具に傷が付かないように、
液体のすべて拭き取ってください。異常があると正常に動作しません。
- ・高粘度の液体は安定して検出できない場合があります。
- ・設置後、正常に動作するか確認を行ってください。
- ・本製品の保護構造はIP67（ICE規格）です。常時、液体にさらされる用途にはご使用しないでください。
水以外の液体で使用される場合、事前に動作確認を行ってください。
- ・野外でのご使用はご遠慮ください。
- ・シリアルナンバーは取り外さないでください。保証範囲外となります。
- ・仕様範囲外でのご使用はなさないでください。仕様範囲外でのご使用は保証範囲外となります。
- ・事故防止のため、定期的な動作確認を行ってください。

上記、注意事項の詳細については弊社までお問合せください。

7. 接続例

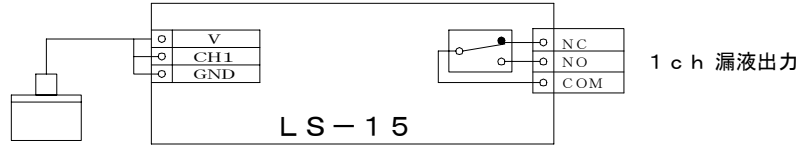
7-1 単体使用

KP-9-O, C-Rは、DC 12V～24Vの印加電圧でそのまま単体にてご使用できます。シーケンサ等への直接接続が可能です。



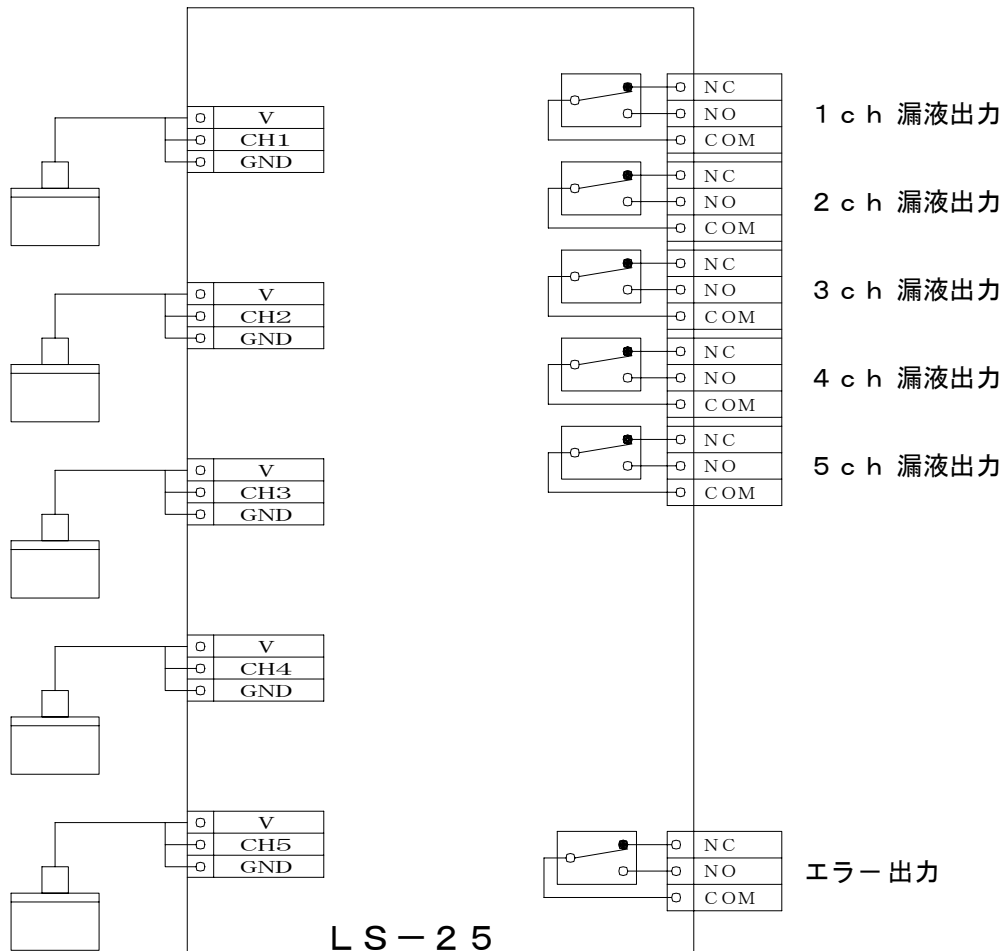
7-2 LS-15の組み合わせ

LS-15と組み合わせればDC24V電源から動作し、接点リレーにて出力されます。
(Oタイプ1対1、Cタイプ、最大10対1)



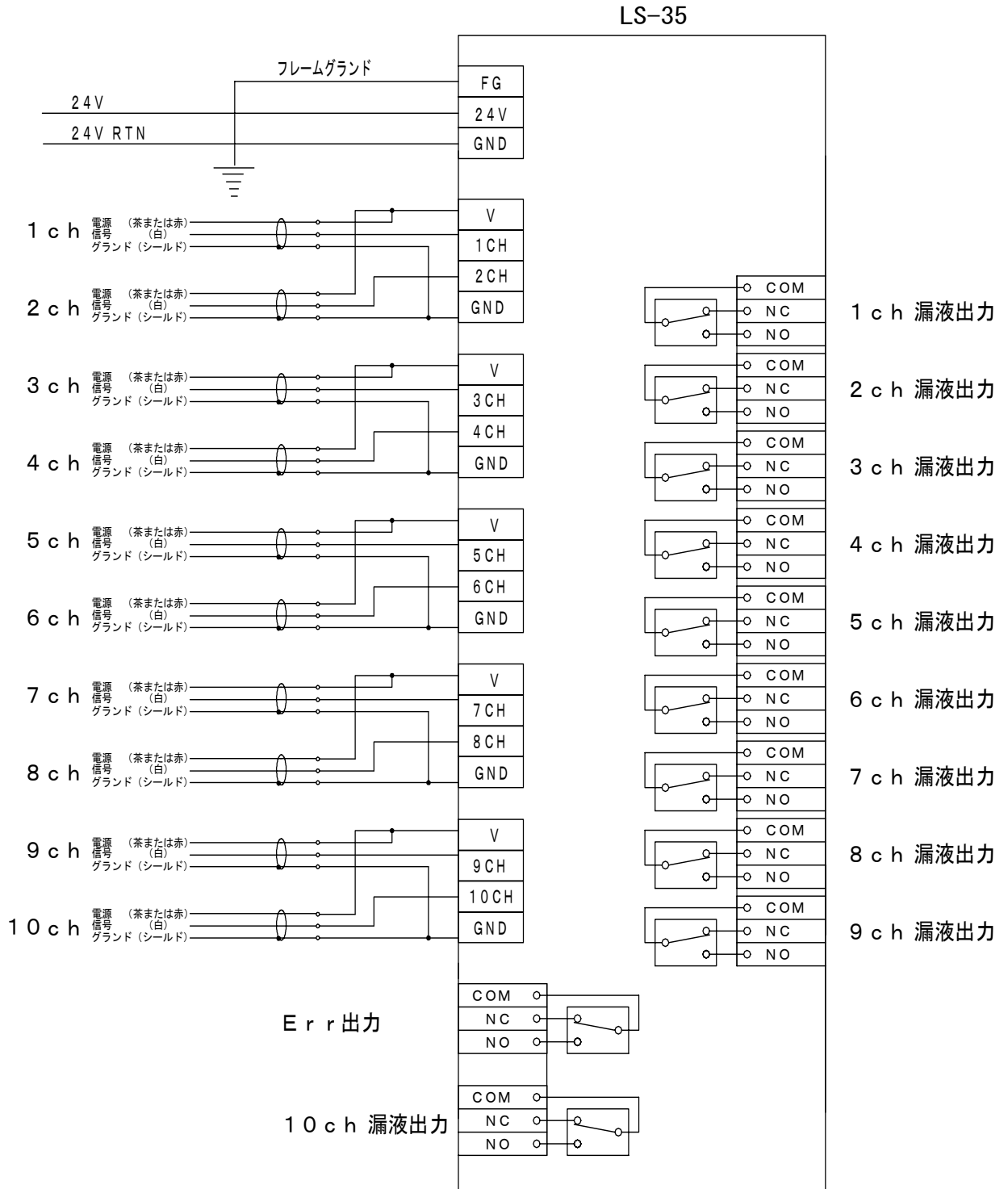
7-3 LS-25の組み合わせ

LS-25はKPシリーズ全てのセンサに接続出来ます。Cタイプは5対1、4対1・・・1対1に対応し、Oタイプは1対1に対応します。

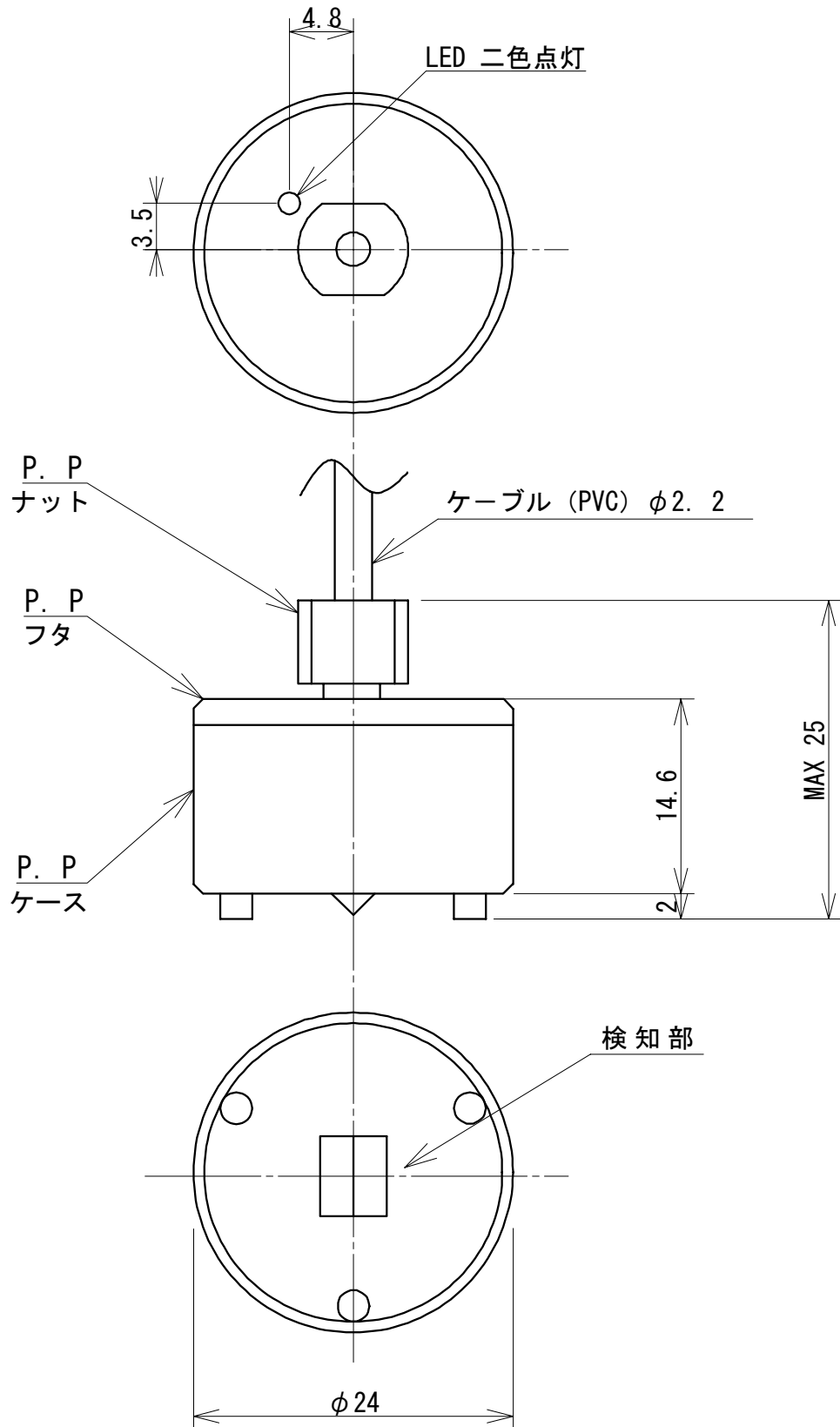


7-4 LS-35の組み合わせ

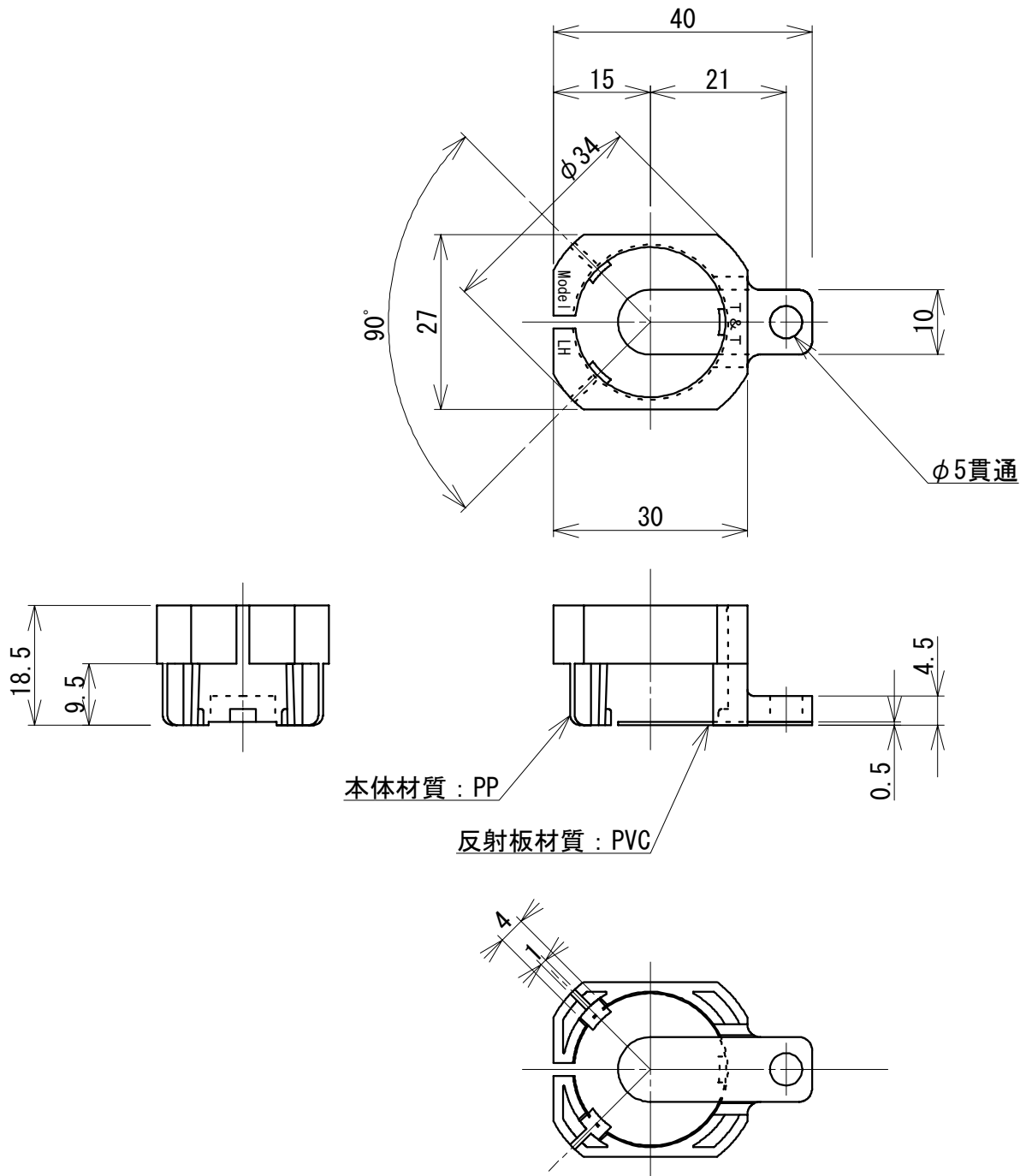
LS-35はKPシリーズ全てのセンサに接続出来ます。Oタイプは1対1に対応します。



8. 外形寸法



8-2 取り付けホルダ LH-10



9. 保証

本機は正常な使用状態で発生する故障についてお買い上げ日（納入日）より1ヶ年間の無償修理をいたします。

尚、保証期間内でも以下の場合には有償修理になります。

1. 火災、天災、異常電圧等による故障、損傷
2. 不当な修理、調整、改造された場合
3. 取り扱いが不適当なために生ずる故障、損傷
4. 故障が本製品以外の原因による場合
5. 仕様範囲以外でご使用の場合