

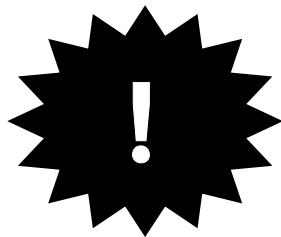
ZRB-005-F-□-□シリーズ  
オールテフロン<sup>®</sup>製継手内蔵型圧力センサ  
● 取扱説明書 ●

株式会社 ティ アンド ティ

－はじめに－

## ご使用上の注意事項

この度は弊社圧力センサをご購入いただき、誠にありがとうございます。  
ご使用にあたりまして、本取扱説明書をよくお読みになり正しくご使用下さいますようお願い致します。



## 注意

本製品を設置・配線する前に必ず本取扱説明書を良く読み、  
正しく設置・配線を行って下さい。

誤った設置と配線を行うと故障の原因となり  
ますのでご注意ください。

## 目次

1.	はじめに	1
2.	概要	1
3.	仕様	1
4.	各部説明	2
5.	取り扱い方法	3
	5-1 取り付け	3
	5-2 配線	3
	5-3 諸注意	3
6.	一般的注意	4
	6-1 ご使用になられる前の注意事項	4
	6-2 圧力センサの使用制限	4
	6-3 その他、諸注意事項	4
7.	外形寸法	5
8.	保証	6

## 1. はじめに

この度は、ティ アンド ティ製品をお買いあげ頂きまして誠にありがとうございます。  
本センサは、ひずみゲージ方式の圧力センサです。  
本センサを正しくお使い頂く為、ご使用前に本書を必ずお読み下さいます様お願い申し上げます。

## 2. 概 要

ZRB-005-Fシリーズは、ピラー社製スーパー300フィッティングのユニオンティーに圧力センサを組み込んだ製品です。接液部は全てフッ素樹脂を使用し、耐薬品性の非常に高い構造になっています。専用指示計とのセットでご使用いただく様お願い申し上げます。

## 3. 仕 様

形式 : ZRB-005-F-□-□  
(A) (B)

(A) ケーブル材質

E→E T F E

(B) 適合チューブ径

3/8→3/8インチ

1/2→1/2インチ

3/4→3/4インチ

定格圧力 : 0.5 MPa (≒5 Kg/cm<sup>2</sup>)

定格出力 : 0.3~0.5 mV/V

非直線性 : 1.0% R.O.

ヒステリシス : 1.5% R.O.

但し、組み付け状態による。

繰り返し性 : 1% R.O.

入・出力間抵抗 : 350±5 Ω

許容過負荷 : 0.6 MPa (≒6 Kg/cm<sup>2</sup>)

推奨印加電圧 : 2V AC/DC

最大印加電圧 : 5V AC/DC

ゼロ点の出力 : ±20% R.O.

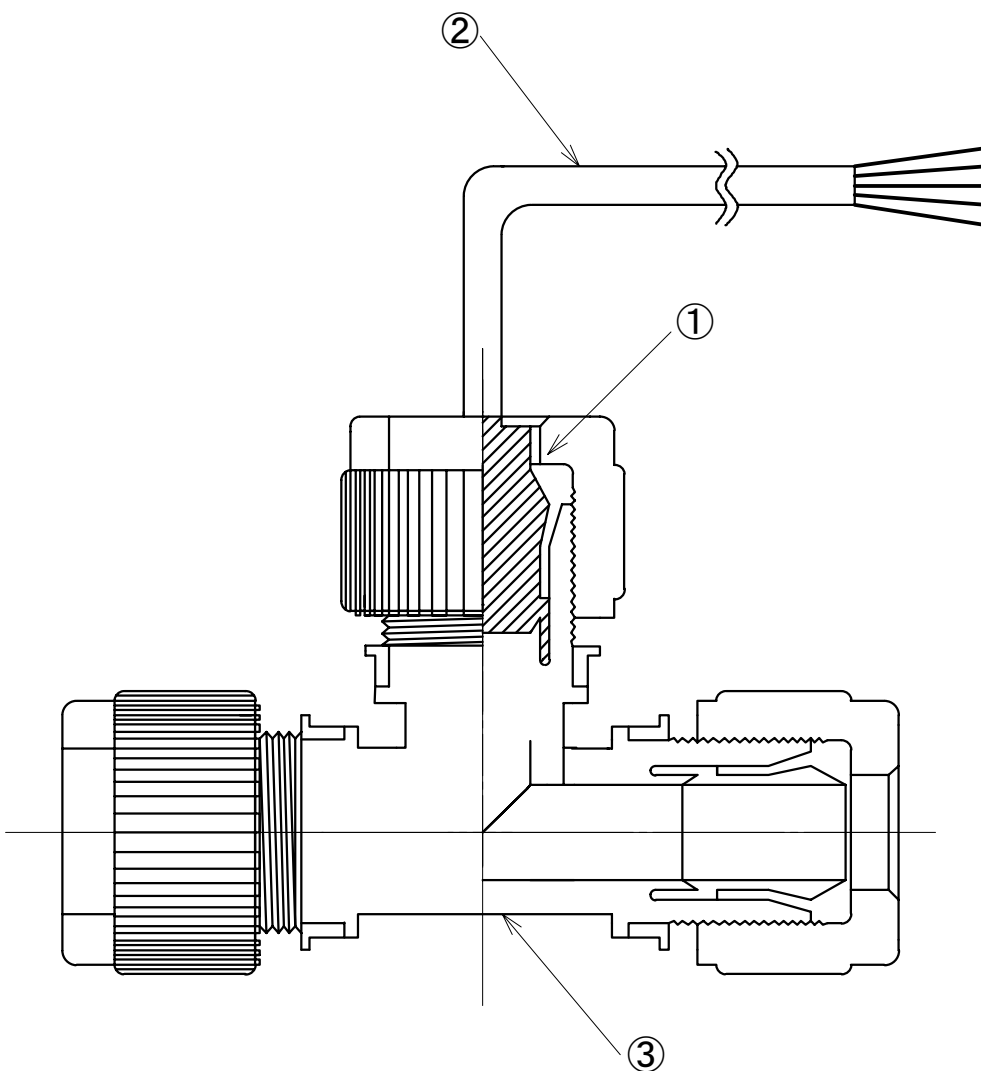
使用周囲温度 : 0~45℃

ケーブル : φ3 4芯シールドケーブル 3m

ケーブルカラー : 緑 : 出力+, 黒(青) : 出力-, 赤 : 入力+, 白 : 入力-, 黄 : シールド

#### 4. 各部説明

- ① センサ本体 . . . . . 受感素子が組み込まれています。
- ② ケーブル . . . . . 4 芯シールドケーブル 3 m (材質は型番により異なります。型番指定方法参照)
- ③ ユニオンティ . . . . . ピラー社製スーパー 300 フィッティングユニオンティ



(注) 表示器とセットで御注文の場合、ケーブル先端は、使用される表示器に合わせてコネクタを取付けます。

## 5. 取り扱い方法

### 5-1 取り付け

本体をスーパー300タイプのピラーフィッティング接続部に挿入して付属のユニオンナットをピラーフィッティングの取り付け手順に従って取り付けて下さい。

### 5-2 配線

センサケーブル先端のコネクターを専用指示計に接続して下さい。

### 5-3 諸注意（使用にあたっては下記の注意事項を必ずお守りください。）

- 1) センサ取付部のユニオンナットは出荷時に適正締め付けが行われています。  
センサ取付部のナットは出荷時の状態からゆるめたり、締め付けたりすると液漏れの原因となるばかりでなく、センサ出力のゼロバランスがくずれたり、最悪の場合破損する恐れがあります。
- 2) このセンサは、正圧専用です。負圧をかけるとダイヤフラムを破損する可能性があります。
- 3) このセンサの定格圧力は5 Kg f / c m<sup>2</sup>です。また、最大使用圧力は7 Kg f / c m<sup>2</sup>までです。これ以上の圧力を加えるとセンサの故障又は、フィッティングからの漏液の可能性があります。
- 4) ケーブルを強く引っ張ったり、折り曲げたりしないで下さい。
- 5) このセンサの接液部はフッ素樹脂（PTFE、PFA）で構成されております。この材質を浸す薬液等にはご使用できません。

〈警告〉

センサ取付部のナットは動かさないで下さい。

## 6. 一般的注意

### 6-1 ご使用になられる前の注意事項

#### 1) 放水、水没での使用禁止

非防水構造であり内部には精密なセンサが装着されています。  
放水、あるいは水没しますと内部のセンサ及び基板が破損する恐れがあります。

#### 2) 分解禁止

センサを分解しますと、性能が出なくなるだけでなく、安全性を損ないます。

#### 3) 必ずアース線を接続

ご使用前には必ずシールド線をアース線に接続してご使用下さい。

#### 4) センサの設置条件

- ・センサ取り付けの際にはセンサネジサイズまたはチューブ経に合った箇所への取り付けをお願い致します。
- ・センサ取り付けの際には、ネジサイズ、材質に合ったトルクでの締め付けをお願い致します
- ・センサダイアフラム面へ鋭利な物での接触はおやめ下さい。ダイアフラム面への傷などによりセンサ性能を劣化させる恐れがあります。
- ・ケーブルを追加工、ケーブル延長などについては性能に影響しますので弊社までご相談ください。
- ・センサから出ているセンサケーブルは強く押しついたり鋭利な物で押したり、ケーブルごと製品を引っ張ったり、ストレスがかかる様な事をしないでください。製品性能に影響します。
- ・ケーブルが頻りに屈曲する様な場所に配置しないでください。別途ロボットケーブルの仕様を用意できますので弊社までご相談ください。

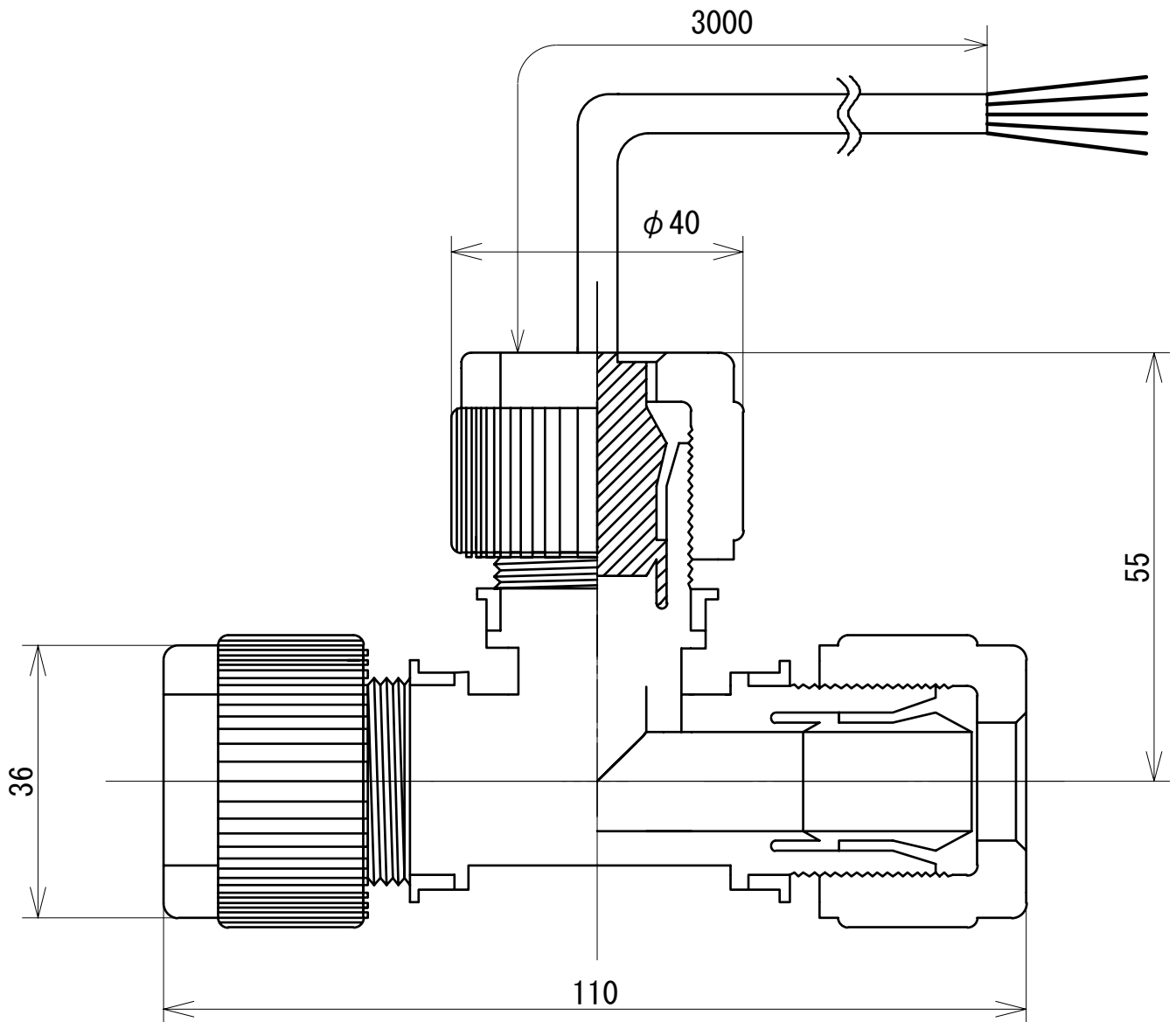
### 6-2 圧力センサの使用制限

- ・圧力センサへの加圧は、定格圧力以内とし、絶対に定格圧力を超えないようにご注意ください。
- ・ダイアフラム面に被計測物以外のものが接触しないようにして下さい。
- ・センサ本体への振動・衝撃を避けてご使用ください。故障の要因となります。
- ・直射日光や急激な温度変化がある環境、高温・多湿な環境を避けて使用してください。性能を満足できないばかりか、故障の要因となります。
- ・圧力センサの最大定格までの連続的な負荷は耐久性を短くする結果を招く場合があります。この様な使用条件については弊社までご相談ください。
- ・圧力センサの絶縁を計測する場合には、50V以下の測定電圧の測定器をご使用下さい。一般的な絶縁抵抗器は500~1000Vの測定電圧となりますので、絶対に使用なさないで下さい。
- ・圧力センサのケーブル端末には圧力センサケーブル結線方法以外での接続は行わないで下さい。
- ・圧力センサは圧力変化を微小な電圧に変換します。電力系、動力系などノイズが発生する配線とは別配線にしてご使用ください。
- ・圧力センサ本体が水や薬品を被ったときは直ちに使用中止をして下さい。弊社にて故障有無を調べ、適切な対処を取る必要があります。
- ・酸性、腐食性の雰囲気ではご使用出来ません。
- ・圧力センサを設置した後、周囲の構造物に溶接作業をされる場合、センサ本体に絶対に電流が流れないように注意して下さい。

### 6-3 その他、諸注意事項

- ・製品の型式が記載されているシリアルシールを剥がさないでください。剥がされている場合は製品の購入後1年以内であっても保証の対象外といたします。

## 7. 外形寸法



図は適合チューブ径3/4インチの場合の寸法を示します。  
適合チューブ径により、寸法が変わりますのでご注意ください。



## 8. 保証

本機は、正常な使用状態において発生した故障についてお買い上げ（納入日）より1ヶ年間の無償修理を致します。

尚、保証期間内でも以下の場合には有償修理となります。

1. 火災、天災、異常電圧等による故障、損傷
2. 不当な改造、修理、調整をされた場合
3. 取り扱いが不適当なため生ずる故障、損傷
4. 故障が本製品以外の原因による場合