

ZTA-□□□-□□-□
オールテフロン製圧力センサ
● 取扱説明書 ●

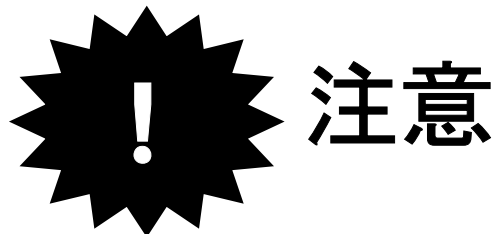
株式会社 ティ アンド ティ

-はじめに-

ご使用上の注意事項

この度は弊社圧力センサをご購入いただき、誠にありがとうございます。

ご使用にあたりまして、本取扱説明書をよくお読みになり正しくご使用下さいますようお願い致します。



本製品を設置・配線する前に必ず本取扱説明書を良く読み、正しく設置・配線を行って下さい。

誤った設置と配線を行うと故障の原因となりますのでご注意下さい。

目 次

1.	はじめに	1
2.	仕様	1, 2
3.	取り付け（配管）	3
4.	配線	3
5.	調整	4
6.	センサヘッド部禁油処理内容	4
7.	一般的注意	5
7-1	ご使用になられる前の注意事項	5
7-2	圧力センサの使用制限	5
7-3	その他、諸注意事項	6
8.	外形寸法	7
8-1	Cタイプ（電流出力アンプ内蔵型外觀図）	7
8-2	Lタイプ（センサ単体型外觀図）	8
9.	保証	9

1. はじめに

この度はZTAシリーズ圧力センサをお買い上げいただきまして誠にありがとうございます。
させていただきます。

ZTAシリーズ圧力センサは、歪みゲージ方式の圧力センサです。

末永くお使いいただく為に、本書をよくお読みくださいます様、よろしくお願い申し上げます。

2. 仕様

型式：ZTA-□□□-□□-F□
 A B C

(A) 定格圧力

- (例) ・ 005 → 0.5 MPa (≒ 5 kgf/cm²)
- ・ 010 → 1 MPa (≒ 10 kgf/cm²)

(注) 1 MPa ≒ 10.197 kgf/cm²

(B) 適合チューブ径

- ・ 1/4 → 1/4 インチ
- ・ 3/8 → 3/8 インチ
- ・ 1/2 → 1/2 インチ
- ・ M6/4 → M6/4 ミリ

(C) 形状

- ・ L → センサ単体型ケーブル直出し
- ・ C → 電流出力アンプ内蔵型ケーブル直出し

	Lタイプ	Cタイプ
定格圧力 <Rated Capacity>	0.5. 1Mpa	
定格出力 < Rated Output>	0.5mV/V±20%	4~20mA 電流出力 <Current Output>
非直線性 <Nonlinearity>	0.5% R. O.	
ヒステリシス <Hysteresis>	0.5% R. O.	
繰り返し性 <Repeatability>	0.5% R. O.	
許容過負荷 <Safe Overload>	120% R. C.	
限界過負荷 <Ultimate Overload>	150% R. C.	
推奨印加電圧 <Excitation. Recommended>	5V AC/DC	DC24V±5%
最大印加電圧 < Excitation. maximum>	10V AC/DC	—
消費電流 <Consumption Current>	—	最大 35mA
入・出力端子間抵抗 <Input & Output Resistance>	350±5Ω	—
絶縁抵抗 <Insulation Resistance>	1000MΩ 以上	
ゼロ点の出力 <Zero Balance>	±20%R. O.	4mA
使用周囲温度<Ambient Operating Temperature>	0~45°C	
ゼロ点の温度影響 < Temperature Effect on Zero>	0.1%R. O. /°C	
出力の温度影響 < Temperature Effect on Load>	0.1%R. O. /°C	
ケーブル <Cable>	φ4 4芯シールドケーブル 0.6m <4 core shield cable>	φ4 4芯シールドケーブル 3m <4 core shield cable>
ケーブルカラー <Cable Color>	緑:出力+<Green : Output > 黒(青):<Black(Blue): Output-> 赤 :入力+<Red : Input +> 白 :入カ-<White: Input-> 黄:シールド<Yellow: Shied>	緑:出力+<Green:Output > 黒 (青):GND< Black(Blue) : GND> 赤:入力+<Red : Input +> 白:出力コモン<White:Output Common> 黄:シールド<Yellow: Shied>
接続部材質 <Material in Contact of Media>	PTFE	

3. 取り付け（配管）

本圧力センサは、チューブ出し形式の圧力センサで、市販のフィッティングを取付けることにより簡単に配管に接続する事ができます。

使用するフィッティングの取付に際しては、フィッティングメーカーの取扱説明書をよくお読みになり正しく取付けて下さい。

4. 配線

- ・本体から出ているケーブルに配線してください。線色は下記の通りです。
誤配線にご注意ください。

・電流出力アンプ内蔵型

線色	機能、名称
白	GND
赤	電源入力 DC24V
黒	GND
緑	4~20mA電流出力
黄	シールド

・センサ単体型

線色	機能、名称
緑	センサ出力+
黒	センサ出力-
赤	センサ入力+
白	センサ入力-
黄	シールド (N. C)

5. 調整

- ・ Cタイプ（電流出力アンプ内臓型ケーブル直出し）のみの機能です。
- ・ ゼロボリューム（図1参照）を回し、無負荷時の出力を4 mAに調整します。
- ・ 定格圧力をかけ、ゲインボリューム（図1参照）を回し、定格圧力時の出力を20 mAに調整します。



（図1）Cタイプボリューム位置図

* ゼロボリューム、ゲインボリューム共に出荷時に調整されておりますが、配管への取り付け具合等により若干のズレが生じることがあります。

6. センサヘッド部禁油処理内容

- ・ 圧力検定時使用媒体：水
- ・ 検査、調整後アルコールによる洗浄をします。

7. 一般的注意

7-1 ご使用になられる前の注意事項

1) 放水、水没での使用禁止

非防水構造であり内部には精密なセンサが装着されています。

放水、あるいは水没しますと内部のセンサ及び基板が破損する恐れがあります。

2) 分解禁止

センサを分解しますと、性能が出なくなるだけでなく、安全性を損ないます。

3) 必ずアース線を接続

ご使用前には必ずシールド線をアース線に接続してご使用下さい。

4) センサの設置条件

- ・センサ取り付けの際にはセンサネジサイズまたはチューブ径に合った箇所への取り付けをお願い致します。
- ・センサ取り付けの際には、ネジサイズ、材質に合ったトルクでの締め付けをお願い致します
- ・センサダイヤフラム面へ鋭利な物での接触はおやめ下さい。ダイヤフラム面への傷などによりセンサ性能を劣化させる恐れがあります。
- ・ケーブルを追加工、ケーブル延長などについては性能に影響しますので弊社までご相談ください。
- ・センサから出ているセンサケーブルは強く押しつけたり鋭利な物で押ししたり、ケーブルごと製品を引っ張ったり、ストレスがかかる様な事をしないでください。製品性能に影響します。
- ・ケーブルが頻繁に屈曲する様な場所に配置しないでください。別途ロボットケーブルの仕様を用意できますので弊社までご相談ください。

7-2 圧力センサの使用制限

- ・圧力センサへの加圧は、定格圧力以内とし、絶対に定格圧力を超えないようにご注意ください。
- ・ダイヤフラム面に被計測物以外のものが接触しないようにして下さい。
- ・センサ本体への振動・衝撃を避けてご使用ください。故障の要因となります。
- ・直射日光や急激な温度変化がある環境、高温・多湿な環境を避けて使用してください。性能を満足できないばかりか、故障の要因となります。

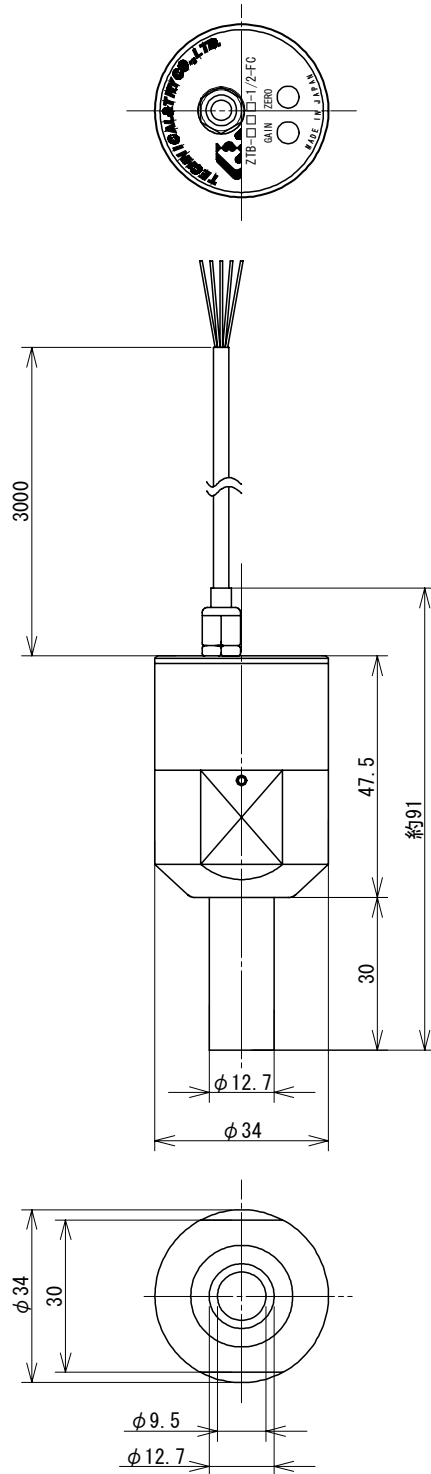
- ・ 圧力センサの最大定格までの連続的な負荷は耐久性を短くする結果を招く場合があります。この様な使用条件については弊社までご相談ください。
- ・ 圧力センサの絶縁を計測する場合には、50V 以下の測定電圧の測定器をご使用下さい。一般的な絶縁抵抗器は 500～1000V の測定電圧となりますので、絶対に使用なさないで下さい。
- ・ 圧力センサのケーブル端末には圧力センサケーブル結線方法以外での接続は行わないで下さい。
- ・ 圧力センサは圧力変化を微小な電圧に変換します。電力系、動力系などノイズが発生する配線とは別配線にしてご使用ください。
- ・ 圧力センサ本体が水や薬品を被ったときは直ちに使用中止をして下さい。弊社にて故障有無を調べ、適切な対処を取る必要があります。
- ・ 酸性、腐食性の雰囲気ではご使用出来ません。
- ・ 圧力センサを設置した後、周囲の構造物に溶接作業をされる場合、センサ本体に絶対に電流が流れないように注意して下さい。

7-3 その他、諸注意事項

- ・ 製品の型式が記載されているシリアルシールを剥がさないでください。剥がされている場合は製品の購入後 1 年以内であっても保証の対象外といたします。

8. 外形寸法

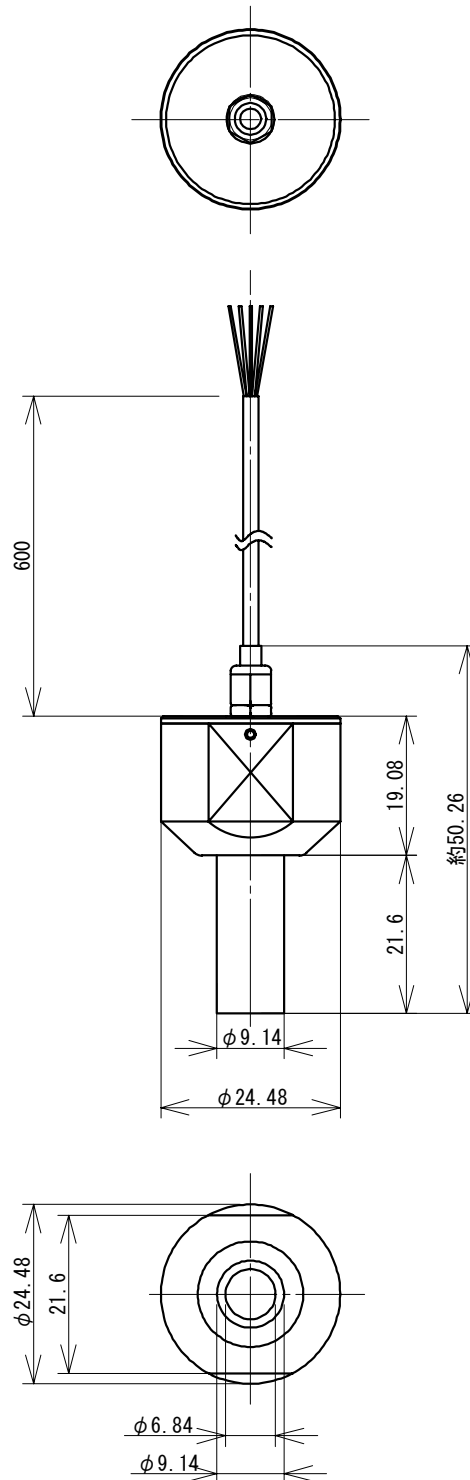
8. 1 Cタイプ（電流出力アンプ内蔵型外観図）



図は1/2インチサイズの場合を示します。

図2 Cタイプ（電流出力アンプ内蔵型）外観図

8. 2 Lタイプ（センサ単体型）外観図



図は3/8インチサイズの場合を示します。

図3 Lタイプ（センサ単体型）外観図

9. 保証

本機は、正常な使用状態で発生する故障についてお買い上げ日（納入日）より1年間の無償修理を致します。

尚、保証期間内でも以下の場合には有償修理となります。

1. 火災、天災、異常電圧等による故障、損傷
2. 不当な修理、調整、改造された場合
3. 取り扱いが不適當のために生ずる故障、損傷
4. 故障が本製品以外の原因による場合

お断り

形式、名称、仕様等の記載内容については、予告なく変更する事がありますのであらかじめ御了承下さい。