

TFP-T（インラベル3芯ケーブル）シリーズ

●取扱説明書●

株式会社 ティ アンド ティ

— 目次 —

| | |
|-----------------------|----|
| 1. 概 要 | 1 |
| 2. 仕 様 | 2 |
| 3. 入出力回路 | 2 |
| 4. 型式表 | 3 |
| 4-1 基本機能 | 3 |
| 4-2 適合取り付けホルダー | 3 |
| 4-3 接続可能アンプ | 3 |
| 5. 各部名称 | 4 |
| 6. 使用方法 | 5 |
| 6-1 横からスライドさせて取り付ける場合 | 5 |
| 6-2 上から取り付ける場合 | 6 |
| 7. 漏液センサ取扱注意事項 | 7 |
| 8. 接続例 | 8 |
| 8-1 単体使用 | 8 |
| 8-2 LS-15の組み合わせ | 8 |
| 8-3 LS-25の組み合わせ | 9 |
| 8-4 LS-35の組み合わせ | 10 |
| 9. 外形寸法 | 11 |
| 9-1 TFP-T | 11 |
| 9-2 取り付けホルダーTH-C | 12 |
| 取り付けホルダーTH-B | 13 |
| 取り付けホルダーTH-CR | 14 |
| 取り付けホルダーTH-BR | 15 |
| 10. 保 証 | 15 |

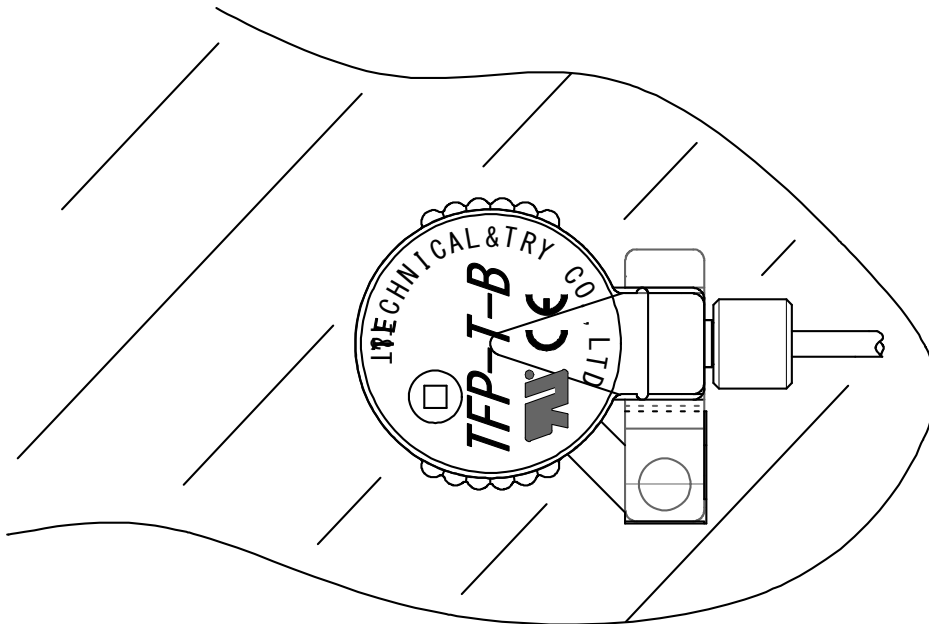
1. 概要

本センサは、漏液検知用センサです。漏液の恐れのある場所へ取り付ければ、漏液時、ALARM 出力等の出力が得られ、事故の広がりを最小限におさえることが可能です。

特長

- ・ センサ単体で漏液を検知するので、容易に取り付けられます。
- ・ ケースケーブルは全てテフロン仕様、耐薬品性が非常に高い。
- ・ 軽量、コンパクト設計で場所を取りません。
- ・ 可動部分を持たない光リフレクタ検出方式により、抜群の耐久性を実現しております。
- ・ センサ厚みが10mmと薄く、狭い場所にも取り付けすることができます。

TFP-Tシリーズ+ホルダー使用例



2. 仕様

- オプションNo.
- ・型式 : TFP-T- - M-R ()

a
b
C

 - a : A . . . 検知時クローズ (A接動作)
 - B . . . 検知時オープン (B接動作)
 - b : ケーブルの長さ 例) 5m → 5
 - C : ホルダーオプション指定 (4-2参照)

 - ・検出方式 : 赤外線反射式フォトリフレクタ

 - ・出力方式 : NPNオープンコレクタ出力 (電流制限 MAX 50mA)
検知時オープン (B接動作)

 - ・検出速度 : 純水 . . . 0.5 ~ 1秒
アルコール . . . 0.5 ~ 1秒

 - ・入力電圧 : DC 12V ~ 24V ± 10%

 - ・消費電流 : 25mA以下

 - ・表示 : 平常時 . . . 緑色 LED 点灯
検知時 . . . 赤色 LED 点灯

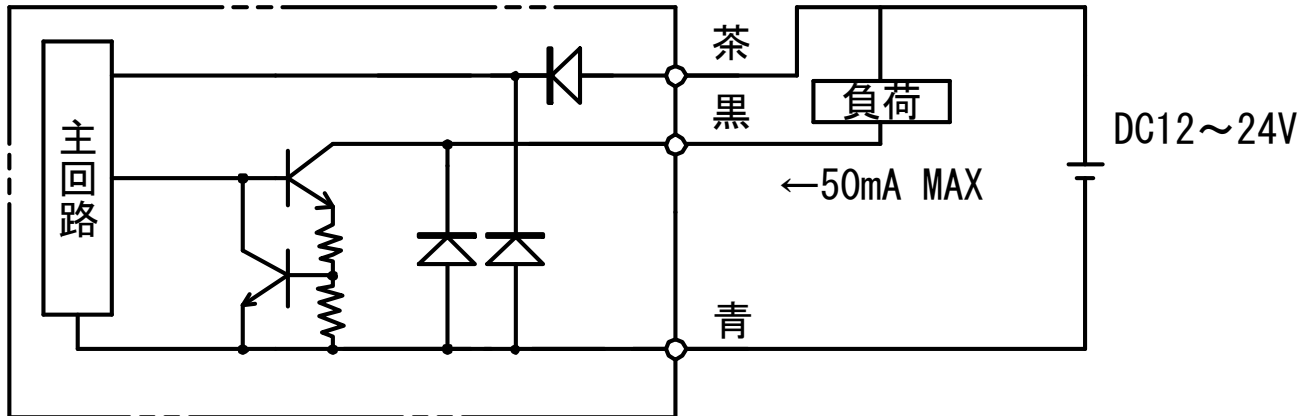
 - ・使用周囲温度 : -10 ~ 60°C
センサは結露の無い状態で御使用下さい。

 - ・重量 : 約 20g (ケーブル含まず)

 - ・材質 : PFA (テフロン), ETFE

 - ・ケーブル : 3芯ケーブル (シース材質 FEP) AWG # 28
: ケーブル線色
茶 電源入力
黒 出力
青 電源信号共通 GND
- (※ e-CON、Rits コネクタ適合評価済み)

3. 入出力回路図



4. 型式表

4-1 基本機能

| | |
|------------------|------------|
| 入力電圧 | 12~24V±10% |
| 断線アラーム機能 | 有り |
| ホルダー, 金具外れアラーム機能 | 有り |

4-2 適合取り付けホルダー

取り付けホルダーはオプションとなっております。オプションNo.でご指定ください。

オプションNo. - ホルダー型式

OP-1 - TH-C

OP-2 - TH-B

OP-3 - TH-CR

OP-4 - TH-BR

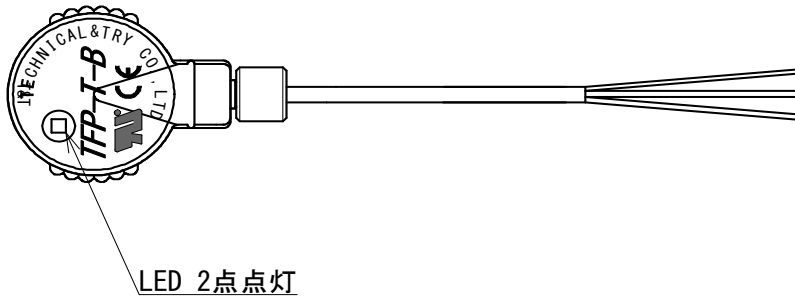
注: ご使用される場合、必ず測定場所での動作をご確認下さい。

4-3 接続可能アンプ

- ・ LS-15
- ・ LS-25
- ・ LS-35

5. 各部名称

TFP-Tシリーズ

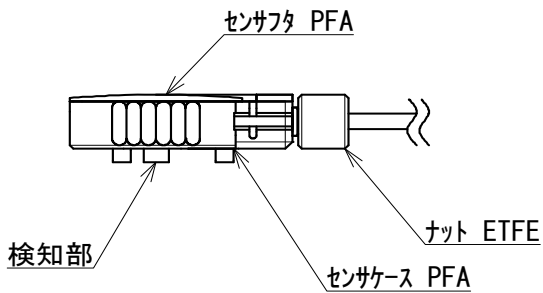


線色

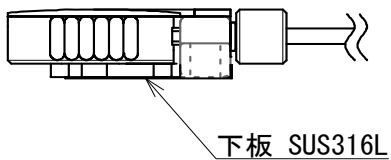
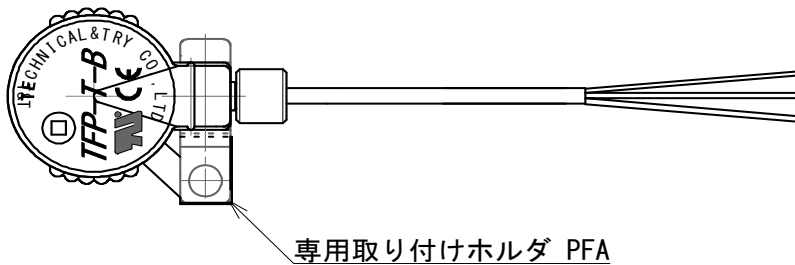
茶：DC IN 電源入力はDC12V～24V

黒：信号出力オープンコレクタ-電流制限付き

青：電源信号共通GND



【ホルダを取り付けた状態】



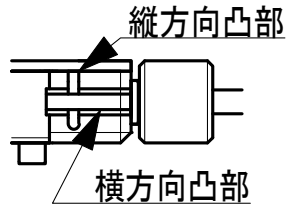
検知部はテフロンケーシング部と一体成形となっており、
検知部はテフロン材で成形されています。
非常に柔らかいのでゴミの付着やキズ等をつけないよう、
取扱いには十分注意してご使用下さい。

6.ホルダー取り付け方法

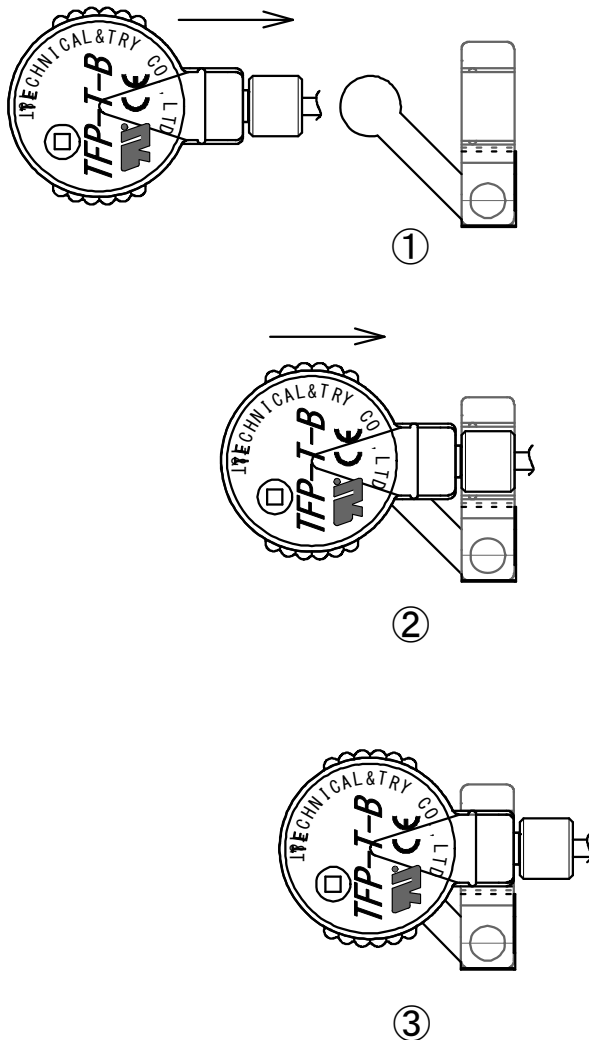
TFP-Tシリーズは、漏液センサ本体をホルダーに取り付ける方法として、センサ本体を横からスライドさせて取り付ける方法と、センサ本体を上から押さえて取り付ける方法があります。

センサ本体のホルダー固定部には、縦方向の凸部と、横方向の凸部があります。これに対し、ホルダー部にはセンサ固定部の縦方向凸部に対応する位置に凹溝があり、同様に横方向凸部に対応する位置にも凹溝があります。

このセンサホルダー固定部の2つの凸部と、ホルダー部の2つの凹部が噛み合うように取り付けて下さい。



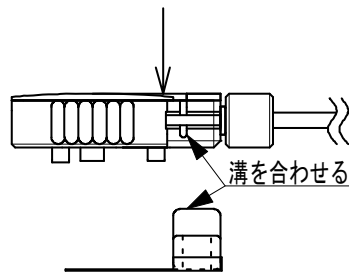
6-1 横からスライドさせて取付ける場合



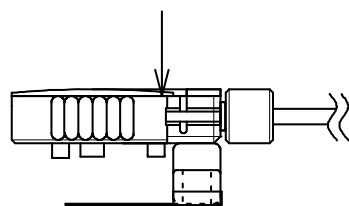
正常に取り付いた状態

6-2 上から取付ける場合

漏液センサ本体を上からホルダーに取り付ける場合には、漏液センサホルダー取り付け部の縦方向凸部と、ホルダー一部の縦凹溝の位置を合わせて下さい。



①



②



③

正常に取り付いた状態

—注意—

1. 漏液センサを、正しく取付ホルダーに取り付けない場合には、誤動作の原因となりますので正しく取り付けを行って下さい。
2. 検知実績のない場所でのご使用や薬液は使用される前に必ず、動作確認の上ご使用下さい。
3. センサ材質がテフロンですのでテフロン耐薬品性のある液体雰囲気でのご使用をお願いします。

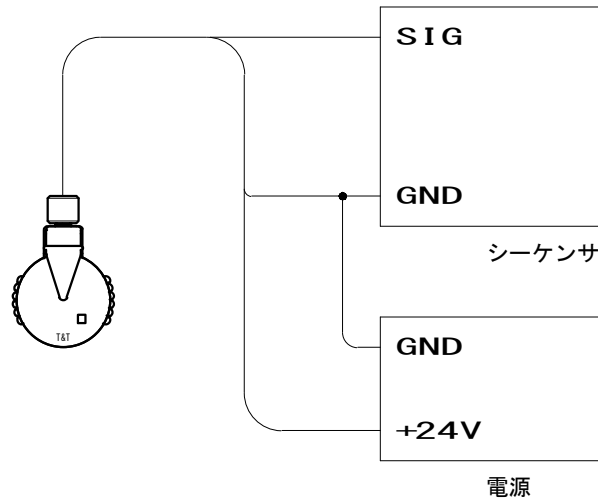
7. 漏液センサ取扱注意事項

- ・配線作業は、必ず電源を切った状態で行ってください。誤配線をしますと、故障の原因になります。
 - ・ケーブル長は0.3mm以上のケーブルにて全長50mまで可能です。
ただし、ノイズを避けるため、配線はできる限り短くしてください。
 - ・電源入力は定格を超えないように電源変動をご確認ください。定格範囲以上の電圧の印加や直接交流電源の印加を行うと、破損や焼損のおそれがありますのでご注意ください。
 - ・電源に市販のスイッチングレギュレータをご使用になる場合には、必ず電源のフレームグランド（F. G端）端子を設置してください。
 - ・電源投入時の過渡的状态（約60S）を避けてご使用ください。
 - ・センサ取り付け部周辺にノイズ発生源となる機器（スイッチングレギュレータ、インバータモータなど）をご使用の場合は、機器のフレームグランド（F. G端）端子を設置してください。
 - ・使用電源にサージが発生する場合は、発生源にサージアブソーバを接続してサージを吸収してください。
 - ・直流電源には、必ず絶縁トランスをご使用ください。
オートトランス（単巻トランス）をご使用になると本体や電源を破損することがあります。
 - ・検出面に気泡が留まると、検出に安定するのに時間がかかったり、不安定になる場合もあります。
 - ・高圧電線や動力線との並列配線や同一配線管の使用は避けてください。
誘導による誤動作の原因となります。
 - ・静電気が発生する環境で使用する場合は、金属製の漏液パンを使用し、必ず漏液パンに設置してください。
 - ・設置忘れ防止のため、必ず付属の取付具を使用してください。
専用取付具を使用しない場合は、安定して検出できない場合があります。
 - ・ケーブル出し口から十分なストレート部を設けてください。
ケーブル出し口での曲げは、破損や防水性低下の原因となります。
 - ・設置後にケーブル引き回しなどでコードを強く引っ張ると取付具から外れる場合があり、破損や防水性低下の原因となります。
配線後、本体がしっかり固定されているか再度、確認お願いいたします。
 - ・本製品は、本質安全防爆の構造ではありませんので、爆発性雰囲気中での使用しないでください。
 - ・ほこりの多いところでの使用は行わないでください。
 - ・非変調式のため、外乱光に対して十分な注意が必要です。
周囲の外乱光がセンサに直接当たらないように設置してください。
 - ・ハロゲンヒーター等の発熱装置でのご使用の際には、発熱源との距離が近い場合、センサ本体に発熱が生じますので近距離でのご使用は行わないでください。
 - ・赤外線、マイクロ波、摩擦などによりセンサ本体の発熱を引き起こす環境下ではご使用にならないでください。
 - ・仕様範囲最大での長期間の高温・多湿状態での使用につきましてはセンサ寿命を短くすることとなりますので、弊社へのご確認をお願いいたします。
 - ・検出面に液体の残りや傷があると誤作動することがあります。
メンテナンスの際は、柔らかい布などでセンサ検出面及び付属の取付具に傷が付かないように、液体のすべて拭き取ってください。異常があると正常に動作しません。
 - ・高粘度の液体は安定して検出できない場合があります。
 - ・設置後、正常に動作するか確認を行ってください。
 - ・本製品の保護構造はIP67（ICE規格）です。常時、液体にさらされる用途にはご使用しないでください。水以外の液体で使用される場合、事前に動作確認を行ってください。
 - ・野外でのご使用はご遠慮ください。
 - ・シリアルナンバーは取り外さないでください。保証範囲外となります。
 - ・仕様範囲外でのご使用はなさないでください。仕様範囲外でのご使用は保証範囲外となります。
 - ・事故防止のため、定期的な動作確認を行ってください。
- 上記、注意事項の詳細については弊社までお問合せください。

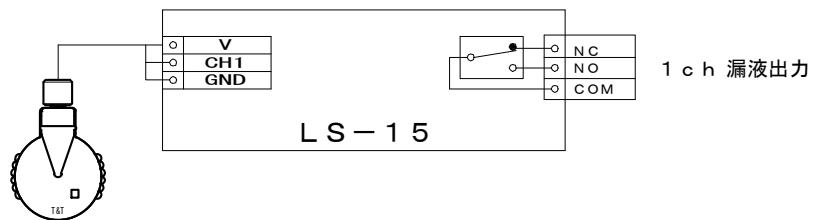
8. 接続例

8-1 単体使用

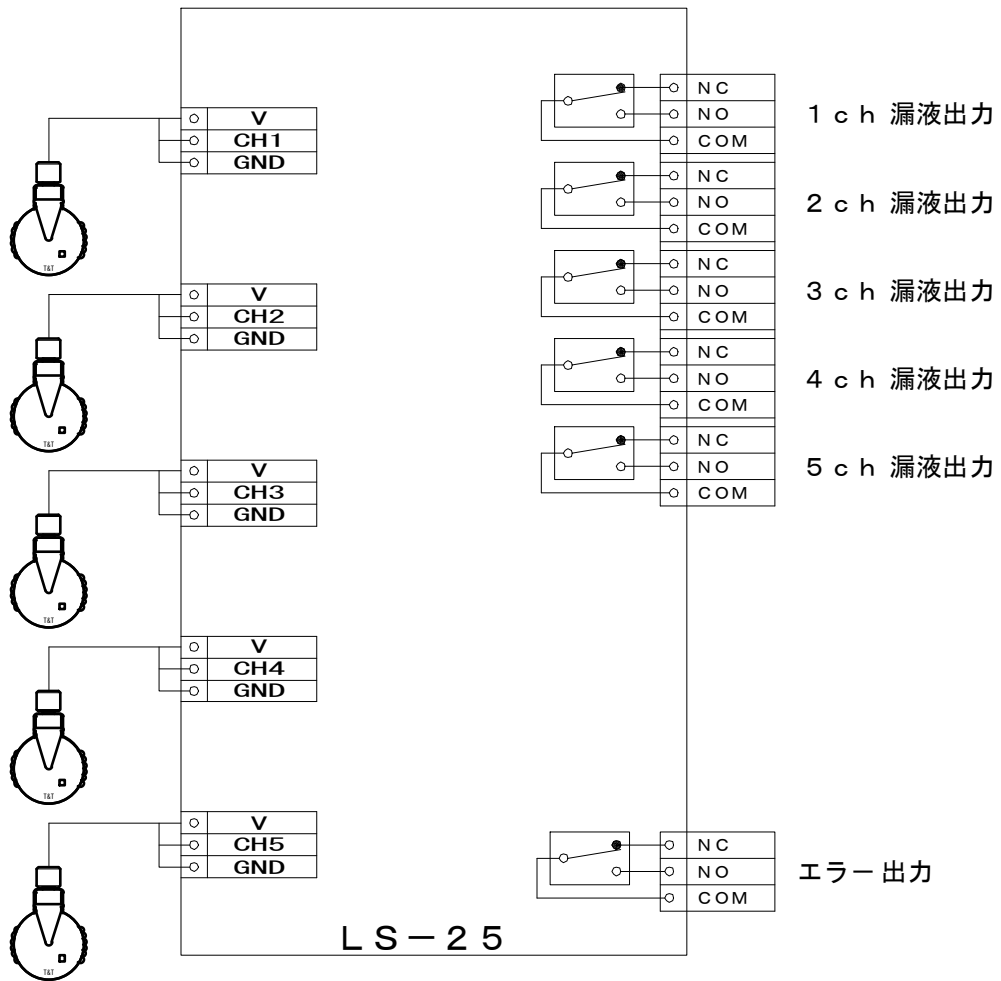
TFP-Tシリーズは、DC12V~24Vの印加電圧でそのまま単体にてご使用できます。シーケンサ等への直接接続が可能です。



8-2 LS-15の組み合わせ

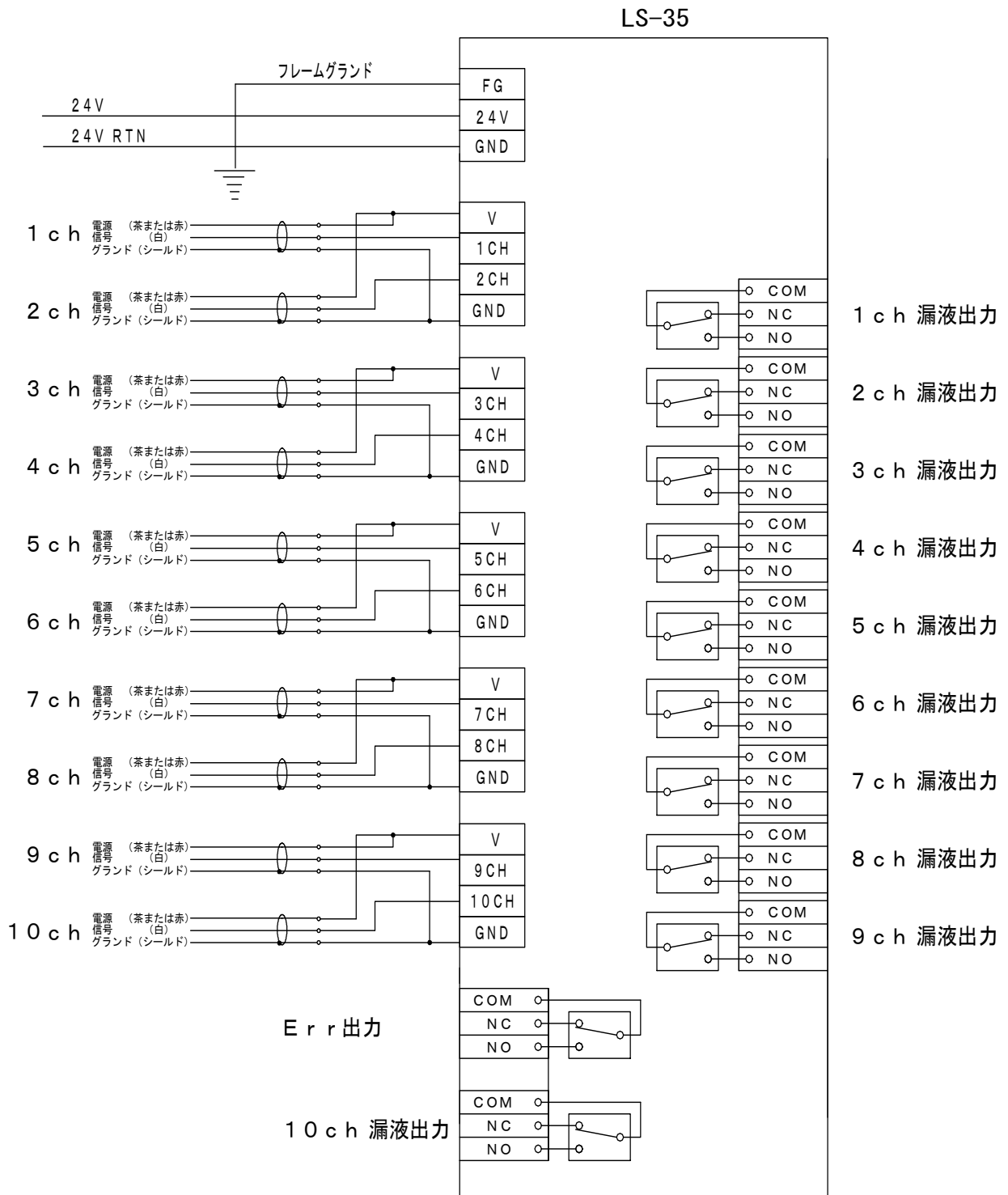


8-3 LS-25の組み合わせ



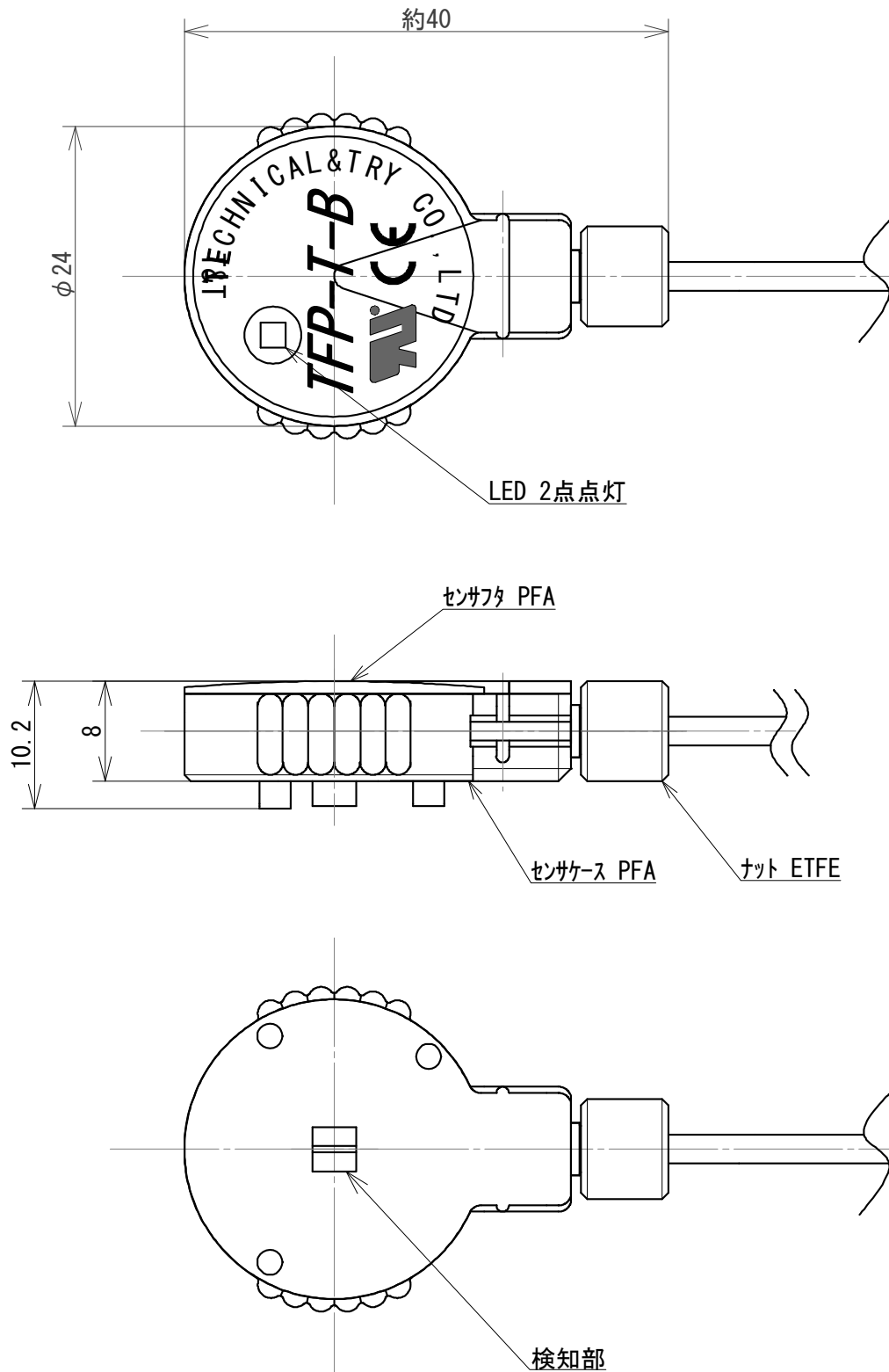
8-4 LS-35の組み合わせ

1対1の出力をもち、LS-35 1台で10個のセンサと接続出来ます。

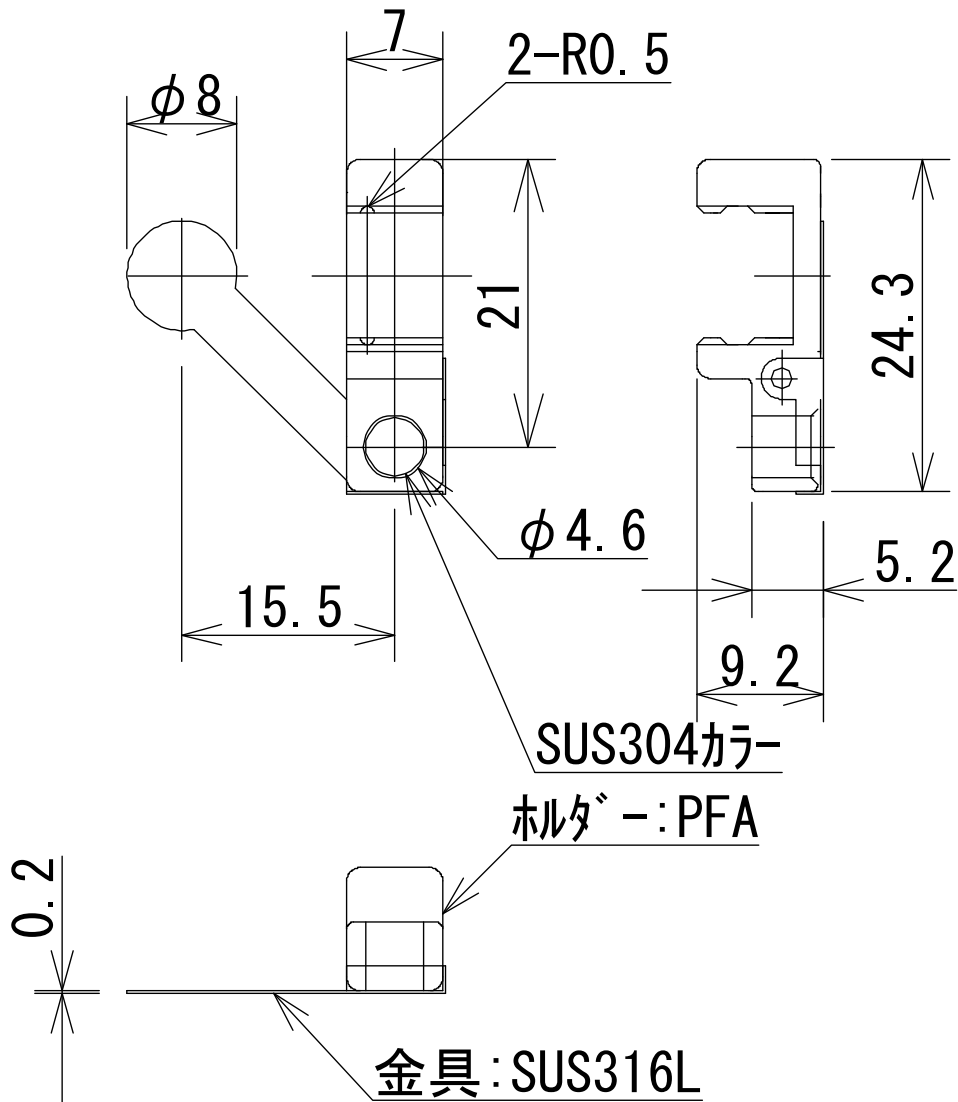


9. 外形寸法

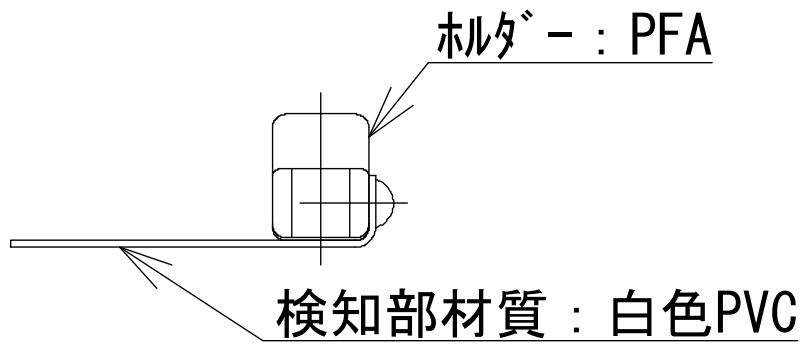
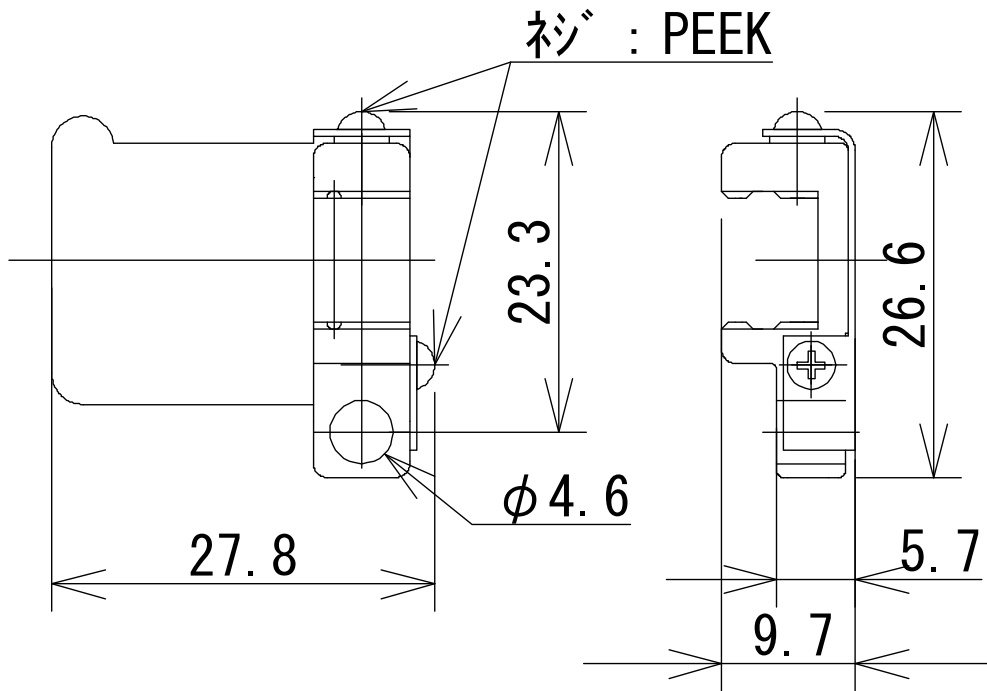
9-1 TFP-Tセンサ



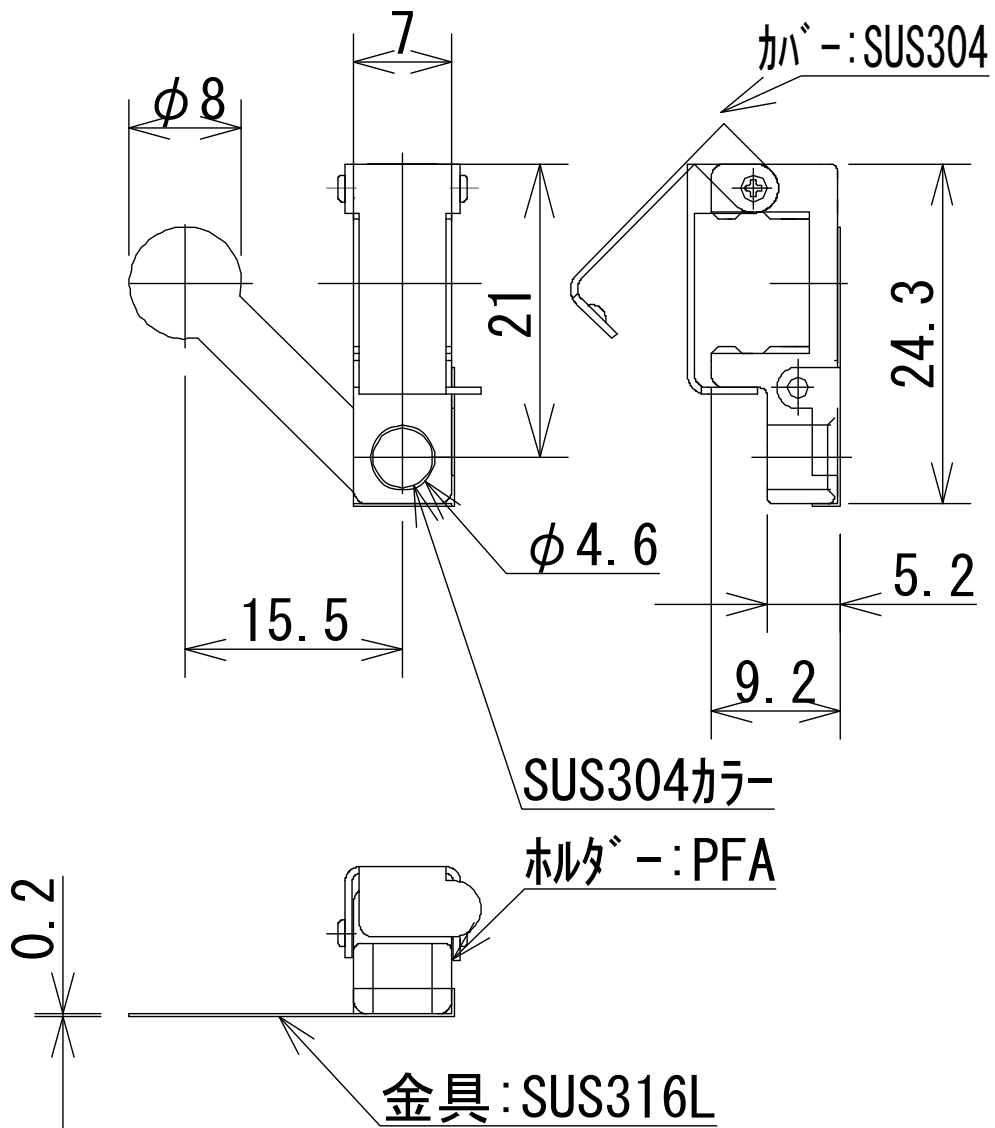
9-2 取り付けホルダー
 ・OP-1 TH-C



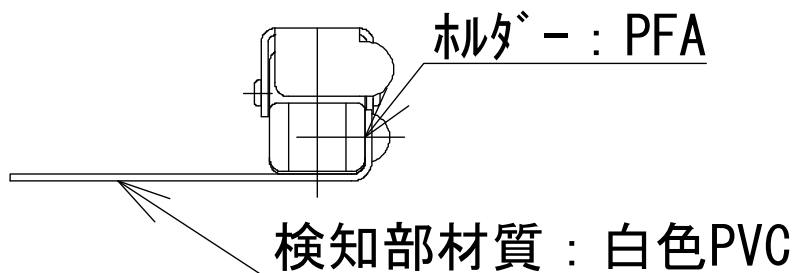
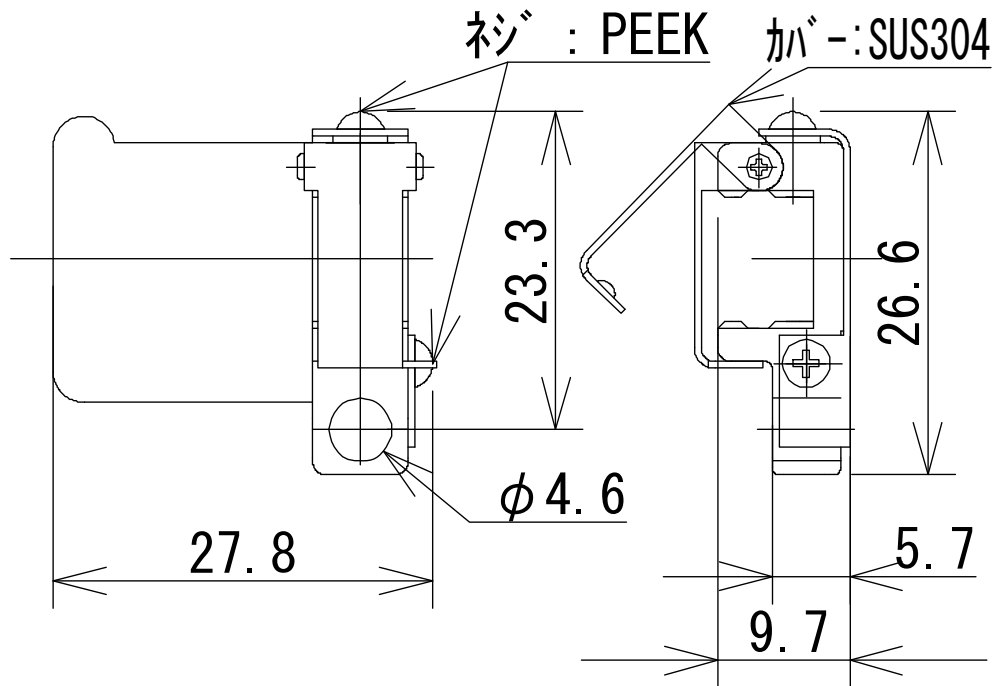
・ OP-2 TH-B



・ OP-3 TH-CR



・ OP-4 TH-BR



10. 保証

本機は正常な使用状態で発生する故障についてお買い上げ日（納入日）より1ヶ年間の無償修理を致します。

尚、保証期間内でも以下の場合には有償修理になります。

1. 火災、天災、異常電圧等による故障、損傷
2. 不当な修理、調整、改造された場合
3. 取り扱いが不適当なために生ずる故障、損傷
4. 故障が本製品以外の原因による場合
5. 仕様範囲以外でご使用の場合